



EXPLORA TERRARIUMS

Manuale d'uso

User's manual

Manuel d'utilisation

Handbuch

Gebruiksaanwijzing

Manual de uso

Italiano 5

EXPLORA	
Caratteristiche tecniche	1
Disegno generale	2
Premessa	4
Avvertenze preliminari	5
Apertura della confezione	5
Installazione	5
Allestimento	5
Sicurezza e accessori	6

Accessori consigliati (non inclusi)	
- Plafoniere EXPLORALIGHT	8
- SPOT COVER	8
- Mobili	8
Garanzia	29

English 9

EXPLORA	
Technical details	1
General design	2
Introduction	4
Preliminary warnings	9
Opening the package	9
Installation	9
Setting up	9
Safety and accessories	10

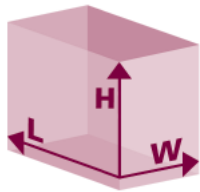
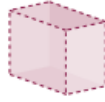

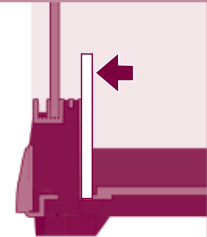

Suggested accessories (not included)	
- EXPLORALIGHT overtank lamps	12
- SPOT COVER	12
- Display cabinets	12
Guarantee	29

Français 13

EXPLORA	
Caractéristiques techniques	1
Schéma général	2
Préambule	4
Avertissements préliminaires	13
Ouverture de l'emballage	13
Installation	13
Aménagement	13
Sécurité et accessoires	14

Accessoires conseillés (non inclus)	
- Plafonniers EXPLORALIGHT	16
- SPOT COVER	16
- Meubles	16
Garantie	29

- › Tabella comparativa.
- › Comparison Chart.
- › Tableau comparatif.
- › Vergleichstabelle.
- › Vergelijkende tabel.
- › Tabla comparativa.

	› Dimensioni › Dimensions › Abmessung › Afmetingen › Dimensiones	› Volume › Volumen › Inhoud	› Spessore vetro › Glass thickness › Epaisseur verre › Glasstärke › Glasdikte › Espesor del vidrio	› Bordo Frontale › Front border › Bord frontal › Vorderer Rand › Beveiligingsglasrand › Borde frontal	› Serratura › Locking system › Serrure › Schloss › Slot › Cerradura
					
	L x W x H cm	L	mm	H cm	› IN METALLO › METAL › EN METAL › AUS METAL › IN METAAL › DE METAL
EXPLORA 110	110 x 45 x 61	≈ 300	6	9	√ -
EXPLORA 110 H	110 x 45 x 91	≈ 450	6	11	√ -
EXPLORA 80	81,5 x 36 x 51	≈ 150	6	9	√ -
EXPLORA 80 H	81,5 x 36 x 73	≈ 210	6	11	√ -
EXPLORA 60	62,5 x 34,5 x 46	≈ 100	4	7	- √
EXPLORA 50	52 x 27 x 41	≈ 60	4	7	- √
EXPLORA 40	42 x 21,5 x 36	≈ 30	4	7	- √



Deutsch 17

EXPLORA

Technische Eigenschaften	1
Übersichtszeichnung	2
Vorwort	4
Vorbemerkungen	17
Öffnen der Verpackung	17
Installation	17
Einrichtung	17
Sicherheit und Zubehörteile	18

Empfohlene Zubehör (nicht inklusive)

- Terrarienlampen EXPLORALIGHT	20
- SPOT COVER	20
- Möbel	20
Garantie	29

Nederlands 21

EXPLORA

Technische kenmerken	1
Algemene overzichtstekening	2
Voorwoord	4
Waarschuwingen vooraf	21
In de verpakking	21
Installatie	21
Inrichting	21
Veiligheid en accessoires	22

Aanbevolen accessoires (niet inbegrepen)

- Lampen EXPLORALIGHT	24
- SPOT COVER	24
- Meubels	24
Garantie	29

Español 25

EXPLORA

Características técnicas	1
Diseño general	2
Introducción	4
Advertencias preliminares	25
Apertura del paquete	25
Instalación	25
Preparación	25
Seguridad y accesorios	26

Accesorios sugeridos (no incluidos)

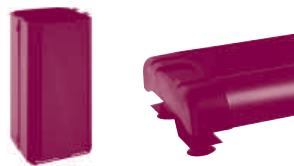
- Plafones EXPLORALIGHT	28
- SPOT COVER	28
- Muebles	28
Garantía	29

- › Predisposizione per SPOT COVER
- › Fitting for the SPOT COVER
- › Prédiposition pour SPOT COVER
- › Auslegung für SPOT COVER
- › Uitgerust voor SPOT COVER
- › Predisposición para SPOT COVER

SUGGESTED ACCESSORIES

(NOT INCLUDED)

SPOT COVER EXPLORALIGHT



- › Esempi di specie di animali da terrario.
- › Examples of animal species living in terrariums.
- › Espèces animales qui peuvent s'acclimater dans votre terrarium.
- › Beispiele für Tierarten, die in Terrarien leben.
- › Voorbeelden van terrariumdieren.
- › Ejemplos de especies de animales de terrarios.



- | | | | |
|--|--|--|---|
| › Insetti
› Insects
› Insectes
› Insekten
› Insectos | › Serpenti
› Snakes
› Serpents
› Schlangen
› Slangen
› Serpientes | › Anfi
› Amphibians
› Amphibiens
› Amphibien
› Amfibieën
› Anfibios | › Sauri
› Lizards
› Sauriens
› Echsen
› Hagedissen
› Saurios |
|--|--|--|---|

x 2	✓	30W/T8
x 2	✓	30W/T8
x 2	✓	18W/T8
x 2	✓	18W/T8
x 1	✓	15W/T8
-	-	15W/T8
-	-	-

-	• Lampropeltis • Elaphe	-	• Tiliqua • Pogona • Uromastyx
-	• Elaphe • Boa Constrictor • Phyton regius	-	• Chamaleon • Iguanidi
-	• Lampropeltis	-	• Tiliqua • Pogona • Uromastyx
-	• Elaphe • Boa Constrictor • Phyton regius	• Dendrobates • Mantella	• Chamaleon
• Fasmidi	SMALL • Lampropeltis • Elaphe • Boa Constrictor • Phyton regius	• Dendrobates • Mantella	MEDIUM • Tiliqua • Pogona • Uromastyx
• Fasmidi	-	• Dendrobates • Mantella	SMALL • Tiliqua • Pogona • Uromastyx
• Fasmidi	-	• Dendrobates • Mantella	SMALL • Tiliqua • Pogona • Uromastyx

Disegno generale del terrario EXPLORA

- 1 Griglie superiori per aerazione removibili
- 2 Vetro superiore removibile
- 3 Sportello removibile (alloggiamento SPOT COVER)
- 4 Bordo in vetro per contenimento acqua e substrati
- 5 Piedini di sostegno
- 6 Serratura a chiave (plastica o metallo)
- 7 Griglie frontali per aerazione
- 8 Antine in vetro scorrevoli
- 9 Maniglie adesive

General design of the EXPLORA terrarium

- 1 Upper removable ventilation grills
- 2 Removable upper glass panel
- 3 Removable hatch (SPOT COVER)
- 4 Glass edge for containing water and substrates
- 5 Feet
- 6 Locking system (plastic or metal)
- 7 Front ventilation grills
- 8 Glass sliding doors
- 9 Adhesive knobs

Schéma général du terrarium EXPLORA

- 1 Grilles supérieures d'aération amovibles
- 2 Vitre supérieure amovible
- 3 Volet amovible (SPOT COVER)
- 4 Bord en verre pour retenir eau et substrats
- 5 Pieds de support
- 6 Serrure à clé (en plastique ou en métal)
- 7 Grilles frontales d'aération
- 8 Portes vitrées coulissantes
- 9 Poignées adhésives

Übersichtszeichnung des Terrariums EXPLORA

- 1 Abnehmbare Lüftungsgitter an der Terrarienoberseite
- 2 Abnehmbare Scheibe an der Terrarienoberseite
- 3 Abnehmbare Klappe (SPOT COVER)
- 4 Glasrand zum Befüllen des Terrariums mit Wasser und Substraten
- 5 Auflagefüßchen
- 6 Schloss mit Schlüssel (aus Kunststoff oder Metall)
- 7 Frontal angeordnete Lüftungsgitter
- 8 Glasschiebetüren
- 9 Selbstklebende Griffe

Algemene overzichtstekening van het terrarium EXPLORA

- 1 Ventilatioeroosters op het terrarium die eraf kunnen
- 2 Glas op het terrarium dat eraf kan
- 3 Een lampbedekking (SPOT COVER) die eraf kan
- 4 Een glazen opstaande boord om het water en/of de bodembedekking tegen te houden
- 5 Steunpootjes
- 6 Slot met sleutel (in plastic of metaal)
- 7 Ventilatioeroosters vooraan op het terrarium
- 8 Glazen schuifruitjes
- 9 Zelfklevende handgrepen

Diseño general del terrario EXPLORA

- 1 Rejillas superiores de aireación removibles
- 2 Vidrio superior removible
- 3 Portezuela removible (SPOT COVER)
- 4 Borde de vidrio para la retención del agua y de los sustratos
- 5 Patas de sostén
- 6 Cerradura con llave (de plástico o de metal)
- 7 Rejillas frontales de aireación
- 8 Puertas de vidrio correderas
- 9 Empuñaduras adhesivas



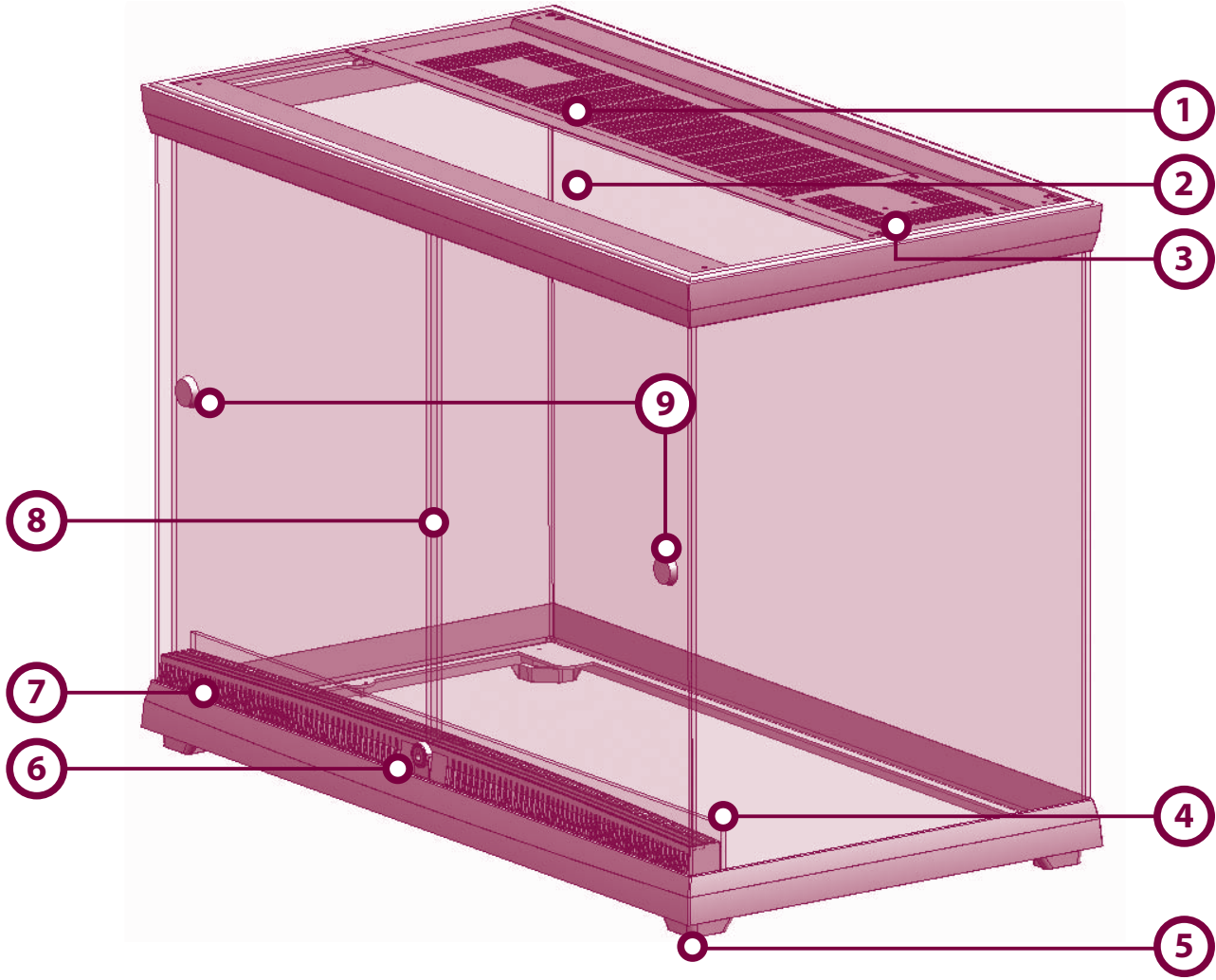
EXPLORA 110



EXPLORA 110 H



EXPLORA 80



EXPLORA 80 H



EXPLORA 60



EXPLORA 50



EXPLORA 40

EXPLORA TERRARIUMS

Complimenti per aver scelto il terrario EXPLORA, progettato per darvi grandi soddisfazioni e assicurare il pieno rispetto per la vita e la salute di animali e piante. Allestirlo e gestirlo sarà facile e divertente.

Wir beglückwünschen Sie zu Ihrer Entscheidung für das Terrarium EXPLORA, das entwickelt wurde, um Sie voll und ganz zufrieden zu stellen und Ihnen die größtmögliche Rücksicht auf das Leben und die Gesundheit von Tieren und Pflanzen zu gewährleisten. Es einzurichten und zu pflegen ist ganz einfach und wird Ihnen viel Spaß bereiten.

Thank you for choosing the EXPLORA terrarium, designed to give you great enjoyment and ensure absolute respect for the life and health of the animals and plants. Installing and running it will be simple and fun.

U hebt een prima keuze gemaakt met dit terrarium EXPLORA waaraan u veel plezier zult beleven en waarin uw dieren en planten veilig kunnen leven en groeien. Dit terrarium inrichten en organiseren is eenvoudig en leuk.

Nos meilleurs compliments pour avoir choisi le terrarium EXPLORA, conçu pour vous donner de grandes satisfactions et respecter la vie et la santé des animaux et des plantes. L'installer et l'utiliser sera facile et amusant.

Felicitaciones por haber escogido el terrario EXPLORA, proyectado para darle grandes satisfacciones y asegurar el pleno respeto por la vida y la salud de los animales y de las plantas. Prepararlo y cuidarlo será fácil y divertido.





Terrario EXPLORA

Avvertenze preliminari

Verificate l'integrità di tutti i componenti. Nonostante Ferplast usi imballi sicuri e controlli ad uno ad uno ogni terrario, vi consigliamo di controllare l'assenza di danneggiamenti accidentali avvenuti durante il trasporto, lo stoccaggio o la vendita, che potrebbero avere compromesso la tenuta e la funzionalità.

Apertura della confezione

All'interno della confezione di un terrario EXPLORA troverete:

- n° 1 terrario Ferplast
- n° 2 chiavi in plastica per i modelli 40-50-60 o n° 1 serratura metallica (con due chiavi) per i modelli 80-110
- n° 2 maniglie adesive per l'apertura delle antine

Installazione: poche regole, grande sicurezza

Prima di effettuare qualsiasi operazione, vi preghiamo di leggere attentamente le indicazioni di seguito riportate per la vostra sicurezza e per prevenire danni al terrario.

AVVERTENZE PRELIMINARI:

- Il terrario EXPLORA è destinato ad uso interno.
- Le aperture di aerazione non devono essere coperte o posizionate a ridosso di oggetti che ne compromettano il buon funzionamento.
- Gli accessori elettrici da applicare devono essere conformi alle relative norme internazionali di sicurezza.
- Ogni operazione di cablaggio elettrico degli accessori inseriti all'interno del terrario deve essere fatta da personale qualificato.
- Il terrario va appoggiato su un supporto solido, con un piano liscio e regolare. Vi consigliamo i mobili Ferplast progettati appositamente per lo scopo.
- Va prestata particolare attenzione nella chiusura delle antine scorrevoli tramite le apposite serrature in plastica o metallo.

Allestimento: in pochi giorni splendidi risultati

- Applicare le maniglie adesive alle antine del terrario.
- Allestite il terrario secondo i vostri gusti e le esigenze degli animali che vi volete inserire. Fatevi consigliare dal vostro negoziante di fiducia sul tipo di condizioni ambientali e sugli accessori più idonei ai vostri animali (in particolare condizioni di temperatura, umidità e illuminazione).
- I terrari EXPLORA di Ferplast possono essere accessoriati con i più comuni prodotti in commercio quali cavetti riscaldanti, sistemi di nebulizzazione, rocce, tronchi e substrati. Inoltre, con gli appositi accessori EXPLORALIGHT e SPOT COVER, è possibile applicare: le più comuni lampade fluorescenti a spettro completo e/o UVB; lampade ad incandescenza; lampade infrarossi o ceramiche. Per la gestione del terrario è possibile integrare termometri, termostati, timer e i più svariati sistemi di controllo.
- Nel caso di accessori elettrici, per la fuoriuscita dei cavi di alimentazione vanno utilizzati solamente gli appositi passacavi presenti nella parte superiore del prodotto.

Applicazione di tappeti riscaldanti sotto alla base:

- per garantire la massima sicurezza dell'animale, Ferplast suggerisce di non applicare tappeti riscaldanti all'interno della vasca ma esclusivamente sotto il vetro della base fondo;
- per poterne permettere una facile applicazione, Ferplast ha dotato tutti i suoi terrari di piedini che sollevano la base del terrario dal piano di appoggio;

Applicazione di lampade spot:

- per l'applicazione di lampade spot al terrario EXPLORA si consiglia l'utilizzo dell'accessorio SPOT COVER (adatto alla maggior parte delle lampade spot fino a 150W e disponibile come accessorio) che garantisce facilità di montaggio e sicurezza per l'utilizzatore e l'animale;

Applicazione di lampade fluorescenti:

- per l'applicazione di lampade fluorescenti al terrario, Ferplast raccomanda l'utilizzo della plafoniera EXPLORALIGHT (disponibile come accessorio).

Sicurezza ed accessori

La gamma di terrari EXPLORA è stata sviluppata per garantire la massima sicurezza sia per l'utilizzatore che per gli animali ospitati all'interno. La presenza di **antine scorrevoli** dotate di **serratura di sicurezza** permette di avere la massima flessibilità di apertura e chiusura, rendendo facile raggiungere qualsiasi zona all'interno del terrario. I terrari EXPLORA sono caratterizzati dall'aver le lampade separate dalla zona destinata agli animali tramite griglie metalliche che impediscono il contatto diretto tra animali e la fonte di calore che potrebbe essere pericolosa per la loro incolumità. Tutte le aperture presenti nel terrario Ferplast hanno larghezza **inferiore a 3 mm** che garantiscono il corretto ricambio d'aria impedendo però fughe degli animali. I terrari EXPLORA sono stati progettati per essere facilmente accessoriati con i più comuni prodotti in commercio; sono infatti provvisti di comodi **passacavi** che permettono l'inserimento all'interno di accessori elettrici; di **speciali alloggiamenti per le lampade** (sia fluorescenti che spot) che permettono il montaggio degli apparecchi già cablati; di **piadini** che sollevano la base dal piano d'appoggio consentendo l'applicazione di elementi riscaldanti anche sotto al fondo del terrario. Il terrario non è adatto a cuccioli che possono fuoriuscire da fessure inferiori ai 3 mm. Per questi animali, in attesa che crescano, si consiglia l'uso di apposite vaschette in plastica, come quelle della linea GEO di Ferplast.

Aerazione

Sfruttando la caratteristica che l'aria scaldandosi tende a salire, il sistema di aerazione dei terrari EXPLORA assicura una uniforme distribuzione dei flussi d'aria all'interno del terrario, evitando la formazione di zone di aria stagnante che tendono a favorire il proliferare di funghi e batteri. Il dimensionamento delle aperture per l'aerazione garantisce allo stesso tempo il mantenimento del microclima interno. Per realizzare la corretta entrata dell'aria nel terrario è stato progettato un innovativo sistema che ne permette l'ingresso sia attraverso le griglie frontali che dal fondo del terrario (**Fig. 1**). Per la fuoriuscita dell'aria sono state invece realizzate delle opportune aperture nella parte superiore del terrario (**Fig. 2**).

Antine

Le antine scorrevoli dei terrari EXPLORA sono dotate di una innovativa chiusura di sicurezza nascosta all'interno della guida inferiore delle porte, grazie ad una speciale lavorazione del vetro. Il sistema di chiusura è caratterizzato per i modelli 80-110 da serratura professionale a chiave (**Fig. 3a**) e per i modelli 40-50-60 da serratura in plastica (**Fig. 3b**). Per una facile apertura, le antine scorrevoli sono dotate di comode impugnature (**Fig. 4**). Per questioni di sicurezza, esse non possono essere rimosse.

Applicazione plafoniere

Sui terrari EXPLORA 50-60-80-110 è possibile applicare la plafoniera EXPLORALIGHT di Ferplast (disponibile come accessorio). Tra la plafoniera e il terrario esiste una protezione in vetro e rete per evitare rischi per l'animale (**Fig. 5**).

Vasca

La vasca dei terrari EXPLORA è stata prodotta con vetro speciale "float". Per l'assemblaggio è stato utilizzato un silicone dalle elevatissime prestazioni che assicura la massima solidità del prodotto. Il bordo frontale in vetro garantisce la tenuta stagna (del fondo della vasca) nel caso di allestimenti pluviali (**Fig. 6**).

Parte superiore

La parte superiore dei terrari EXPLORA è composta da tre elementi (lamiera anteriore, lamiera posteriore e vetro superiore) che possono essere rimossi per operazioni di allestimento e/o manutenzione straordinaria (**Fig. 7**). Le lamiere sono in acciaio trattato con speciali vernici atossiche, resistenti alle alte temperature e all'umidità; mentre il vetro "float" garantisce una maggiore trasparenza e uniformità di spessore. Per rimuovere i tre elementi è sufficiente svitare le viti che fissano le lamiere alla cornice della vasca. Per la sicurezza del prodotto, in presenza di animali all'interno, tutte le viti che fissano le lamiere superiori devono essere sempre correttamente avvitate.

Aperture per l'inserimento di lampade spot opzionali

Per facilitare l'inserimento all'interno del terrario EXPLORA delle lampade di tipo spot, sono previste, per i modelli 60-80-110, delle opportune aperture sulle lamiere superiori tappate da pratici coperchi metallici fissati con viti (**Fig. 8**). Per una maggiore sicurezza degli animali all'interno del terrario, soprattutto utilizzando lampade che si scaldano, si consiglia di utilizzare lo SPOT COVER (disponibile come accessorio, vedi a pagina 5) da inserire all'interno dell'apertura in modo da evitare il contatto diretto tra animale e fonte di calore. Per fissare i portalampade per lampade spot (E27) si consiglia di utilizzare le apposite staffe regolabili, fornite assieme alla protezione spot. Per la fuoriuscita del cavo di alimentazione delle lampade è previsto un comodo passacavi sul coperchio metallico che si può aprire e chiudere traslando il coperchio metallico stesso (**Fig. 9**). Le viti di fissaggio dei coperchi sono protette all'interno da opportuni elementi in plastica per garantire la massima sicurezza all'animale. Tutti i coperchi sono provvisti di griglie per il corretto ricircolo d'aria attorno alla lampada spot. Nei terrari EXPLORA è previsto un lamierino di supporto all'applicazione di portalampade a pinza (**Fig. 10**).

Fig. 1

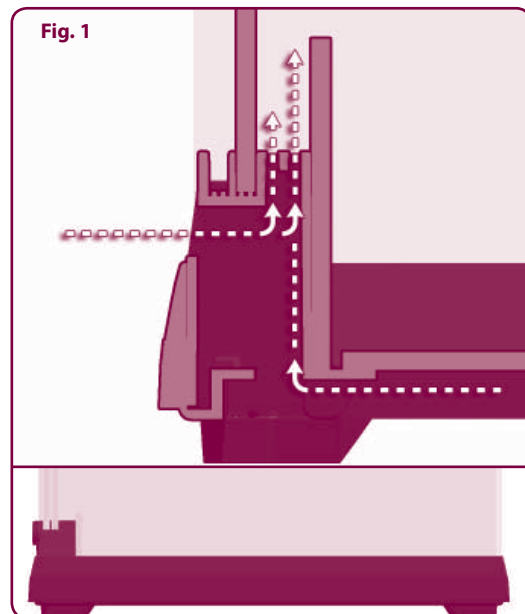
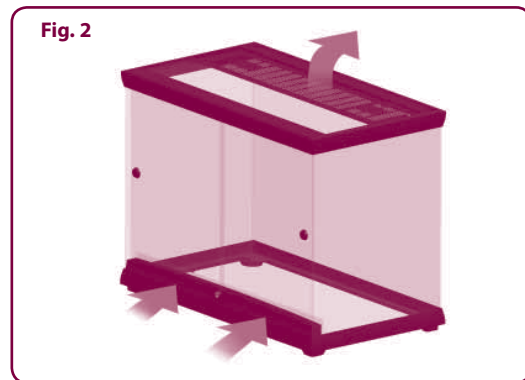


Fig. 2



APERTO

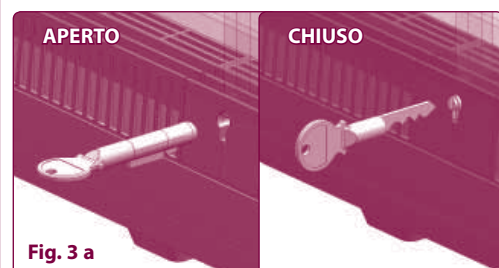
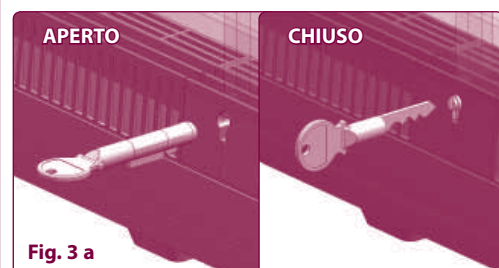


Fig. 3 a

CHIUSO



APERTO

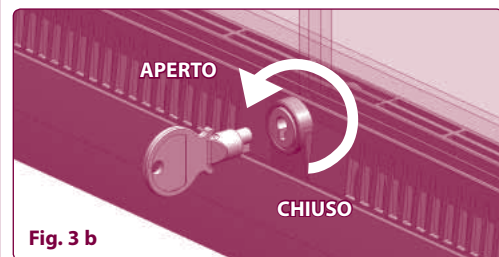
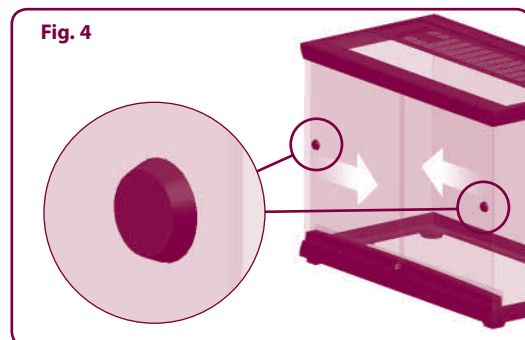


Fig. 3 b

CHIUSO

Fig. 4



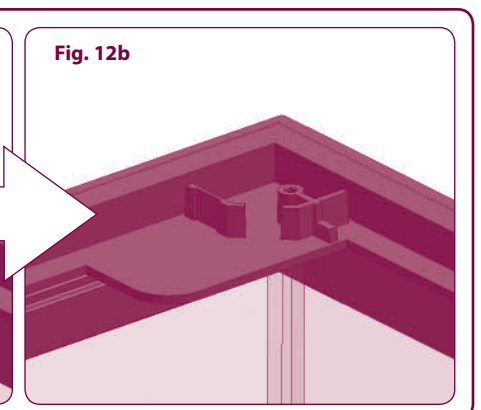
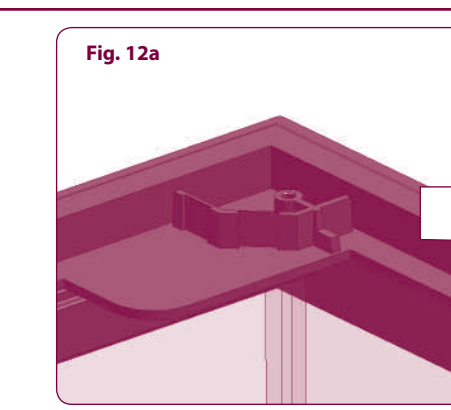
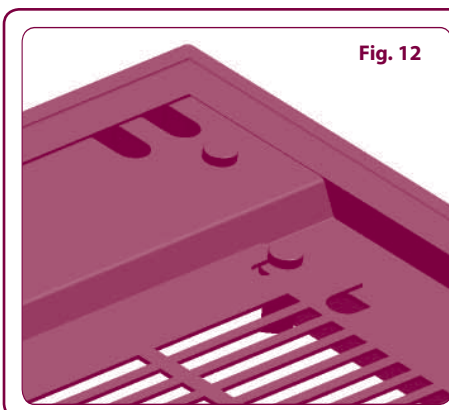
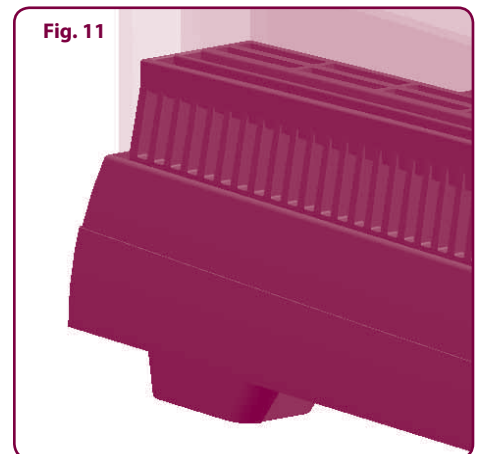
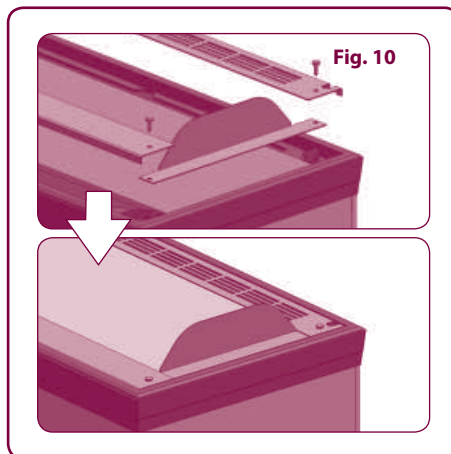
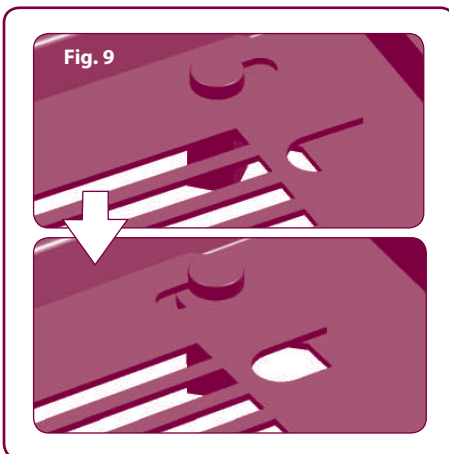
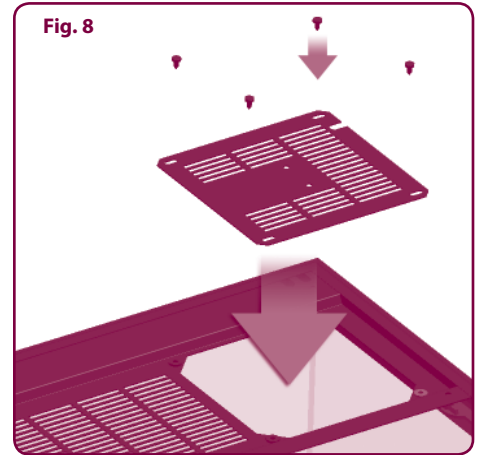
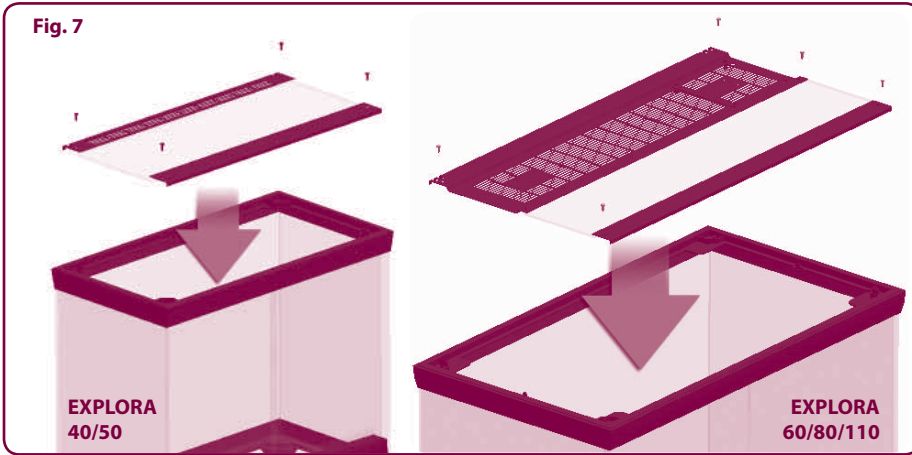
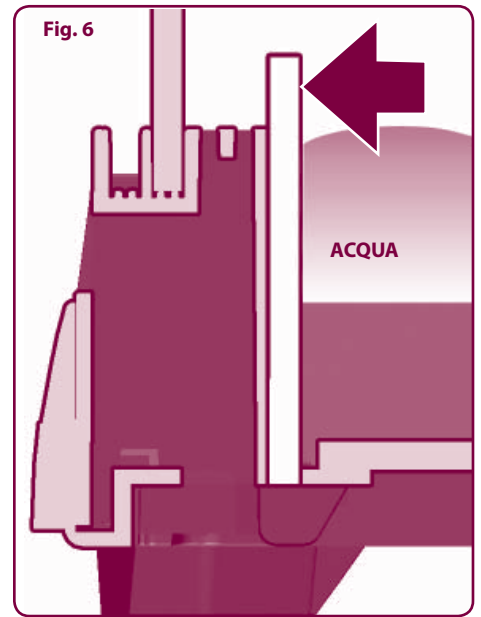
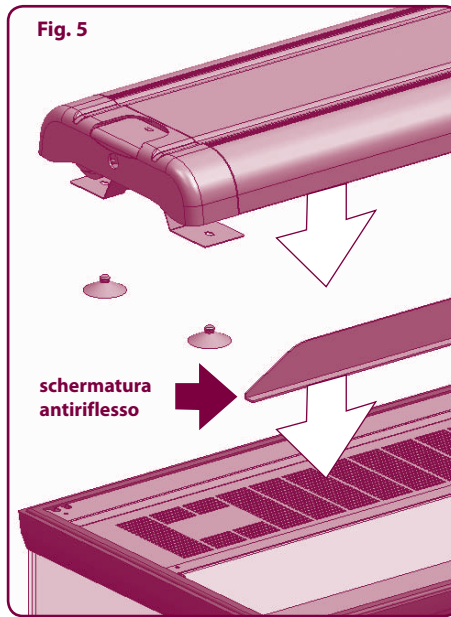


Piedini

I terrari EXPLORA sono dotati di pratici piedini che, sollevandone la base dal piano di appoggio, permettono sia un corretto ricircolo dell'aria sotto al terrario, che un adeguato isolamento dal piano d'appoggio (Fig. 11). Inoltre con questa soluzione è possibile applicare sotto al vetro del fondo i più comuni tappeti riscaldanti.

Passacavi

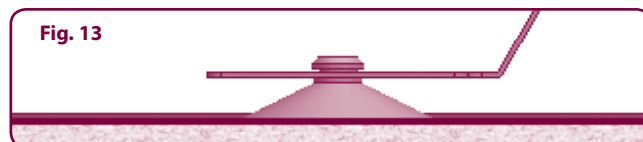
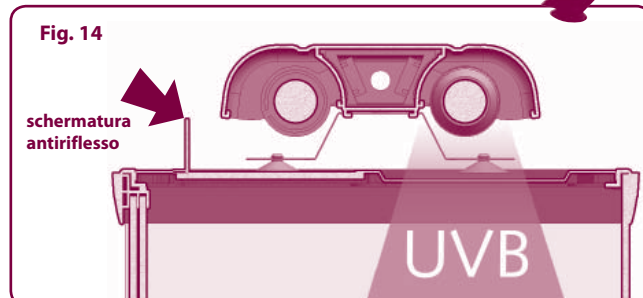
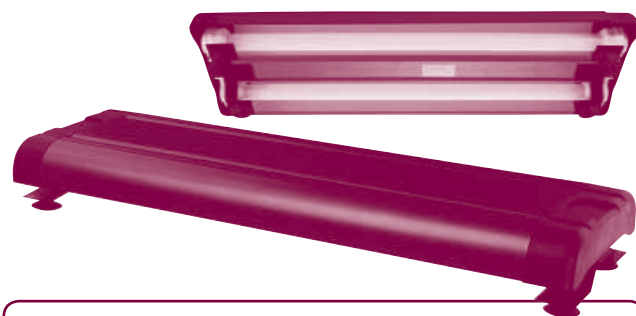
Tutti i modelli EXPLORA sono dotati di comodi passacavi per poter inserire all'interno del terrario i più comuni accessori elettrici in tutta sicurezza e senza l'ausilio di personale qualificato (la conformazione del passacavo consente di montare accessori già precablati) (Fig. 12). Per garantire la massima sicurezza del prodotto in origine i passacavi sono chiusi da tasselli a rottura in plastica che vanno rimossi solamente quando deve essere inserito il cavo (Fig. 12a-b).



Plafoniere EXPLORALIGHT

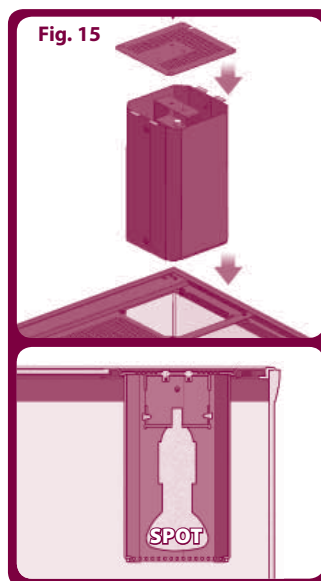
Sui terrari EXPLORA 50-60-80-110 è possibile applicare la plafoniera EXPLORALIGHT di Ferplast. Questa plafoniera di tipo bilampada, disponibile in tre lunghezze e tre diverse potenze (15W, 18W e 30W) monta lampade T8. I terrari Ferplast sono predisposti per il montaggio della plafoniera EXPLORALIGHT in quanto presentano delle zone di appoggio su cui fissare la specifica staffa di sostegno. Tutte le plafoniere EXPLORALIGHT sono complete di parabole riflettenti, portalampada a tenuta stagna e interruttore (lampade fluorescenti escluse). Uno speciale sistema a ventosa garantisce la massima stabilità alla plafoniera (Fig. 13). La posizione e la geometria delle aperture della lamiera superiore permettono l'applicazione di lampade UVB nella sede posteriore della plafoniera (Fig. 14), in quanto la luce filtra direttamente senza essere schermata da vetro o plastica. Una schermatura antiriflesso va fissata anteriormente sopra il terrario EXPLORA.

EXPLORA	EXPLORALIGHT
EXPLORA 40	-
EXPLORA 50	EXPLORALIGHT 15 W / T8
EXPLORA 60	EXPLORALIGHT 15 W / T8
EXPLORA 80	EXPLORALIGHT 18 W / T8
EXPLORA 80 H	EXPLORALIGHT 18 W / T8
EXPLORA 110	EXPLORALIGHT 30 W / T8
EXPLORA 110 H	EXPLORALIGHT 30 W / T8



SPOT COVER

- La SPOT COVER di Ferplast garantisce la massima sicurezza sia per l'animale che per l'utilizzatore. Il facile montaggio e la possibilità di applicare i più comuni portalampade permettono la massima flessibilità nell'allestimento del terrario.
- La SPOT COVER va inserita all'interno dell'apposita apertura nella lamiera superiore del terrario (per le misure 60-80-110) dopo la rimozione dello sportello.
- Per la sicurezza del prodotto in presenza di animali all'interno, lo sportello deve essere rimontato e le viti devono essere sempre fissate (Fig. 15).
- La particolare conformazione della staffa del portalampade, abbinata alla forma del passacavo, permette di applicare accessori precablati (portalampada, cavo e presa) senza dover ricorrere ad operazioni di cablaggio elettrico.
- L'applicazione della SPOT COVER consente la facile manutenzione o la sostituzione delle lampade spot in tutta sicurezza sia per l'utilizzatore che per l'animale.
- L'apertura sullo sportello del coperchio favorisce il corretto flusso di aria attorno alle luci spot, evitando il surriscaldamento della lampada (Fig. 16).



MOBILI

Perfettamente adatti alle esigenze dei terrari EXPLORA, i mobili Ferplast sono caratterizzati dall'alta qualità dei materiali che li rendono particolarmente robusti, risultando in grado di sostenere anche gli allestimenti più pesanti.

EXPLORA	Mobile
EXPLORA 40	STAND CAYMAN 40
EXPLORA 50	STAND CAYMAN 50
EXPLORA 60	STAND CAYMAN 60
EXPLORA 80	STAND CAYMAN 80
EXPLORA 80 H	STAND CAYMAN 80 TRENDY
EXPLORA 110	STAND CAYMAN 110
EXPLORA 110 H	STAND CAYMAN 110 TRENDY



EXPLORA 110 H & CAYMAN 110 TRENDY



Terrarium EXPLORA

Preliminary warnings

Make sure that all the components are intact. Although Ferplast uses safe packaging and individually inspects each product, we recommend checking for accidental damage that can occur during shipping, storage or sale, which could compromise the product's durability and performance.

Opening the package

The package of an EXPLORA terrarium includes the following:

- 1 Ferplast terrarium
- 2 plastic keys for models 40-50-60 or 1 metallic lock (with two keys) for models 80-110
- 2 adhesive knobs for opening the doors

Installation: few rules, total safety

Before carrying out any operation, please read the information below carefully to protect your safety and to prevent damage to the terrarium.

PRELIMINARY WARNINGS:

- The EXPLORA terrarium is designed for indoor use.
- The ventilation openings must never be obstructed or positioned near objects that could prevent them functioning efficiently.
- The electrical accessories used must comply with the relevant international safety regulations.
- All electrical wiring of the accessories installed inside the terrarium must be carried out by qualified personnel.
- Position the terrarium on a solid flat support with a smooth and even surface. We recommend using Ferplast display cabinets, especially designed for the purpose.
- Special attention must be paid when closing the sliding doors using the special plastic or metal locks.

Setting up: wonderful results in just a few days

- Apply the adhesive knobs to the doors of the terrarium.
- You can set up your terrarium according to your tastes and the needs of the animals you wish to keep in it. Ask your shopkeeper for advice on the type of environmental conditions and accessories most suitable for your animals (in particular, temperature, humidity and lighting conditions).
- Ferplast's EXPLORA terrariums can be accessorised with most types of product on the market, such as heating cables, nebulising systems, rocks, branches and substrates. Thanks to the special accessories EXPLORALight and SPOT COVER, it is also possible to affix: most common types of full spectrum fluorescent and/or UVB lamps, incandescent lamps and infrared or ceramic lamps. In order to manage your terrarium it is possible to install thermometers, thermostats, timers and other control systems.
- When using electrical accessories, only the specially provided cable slots in the upper section of the terrarium must be used to allow the cables to pass out of the tank.

Application of heating mats under the base:

- to ensure maximum safety for the animals, Ferplast recommends using heating mats only under the glass bottom and not inside the tank;
- for easy application, all Ferplast terrariums come with feet which lift the base of the terrarium up off the supporting surface;

Application of spot lamps:

- to affix spot lamps to the EXPLORA terrarium, we recommend using the SPOT COVER accessory (suitable for most spot lamps up to 150W and available as an accessory) which guarantees easy assembly and safety for users and animals;

Application of fluorescent lamps:

- to apply fluorescent lamps to your terrarium, Ferplast recommends using the EXPLORALIGHT overtank lamps (available as an accessory).

Safety and accessories

The EXPLORA range of terrariums was developed to ensure maximum safety both for the user and for the animals living inside. The presence of **sliding doors** with **safety catches** provides maximum flexibility of opening and closing and makes it easy to reach any part of the terrarium. EXPLORA terrariums are characterized by lamps separated by metallic grills from the area used by the animals. This prevents direct contact between the animals and the heat source, which could be dangerous for them. All the openings in Ferplast terrariums are less **than 3 mm** wide, guaranteeing the necessary air circulation while, at the same time, preventing the animals from escaping. EXPLORA terrariums are designed to be easy to accessorize with most types of products on the market. Indeed, they come with handy **cable slots** which permit the use of electrical accessories, **special fittings for lamps** (both fluorescent and spot) which make it possible to install ready wired equipment, and **feet** which raise the base up from the supporting surface allowing the application of heaters underneath the terrarium base. The terrarium is not suitable for pets which could get out through gaps smaller than 3 mm. For these animals, until they grow, we recommend the use of special plastic tanks such as Ferplast's GEO line.

Ventilation

Making use of the fact that air, when warm, tends to rise, the EXPLORA terrarium's ventilation system ensures even distribution of the air flow within the terrarium, preventing the formation of areas of stagnant air which encourage the growth of fungi and bacteria. The sizing of the ventilation openings also ensures that the internal microclimate is maintained. In order to allow the necessary air to enter the terrarium, an innovative system has been designed which allows air to enter both through the grills at the front and from the base of the terrarium (**Fig. 1**). To allow the air to flow out, special openings have been created in the top (**Fig. 2**).

Doors

The sliding doors of the EXPLORA terrariums have an innovative safety catch hidden inside the lower runner, thanks to a special feature of the glass. The fastening system of models 80-110 has a professional lock with a metallic key (**Fig. 3a**) and a plastic lock for models 40-50-60 (**Fig. 3b**). For easy opening, the sliding doors have handy knobs (**Fig. 4**). For safety reasons, these cannot be removed.

Affixing overtank lamps

Ferplast's EXPLORAlight overtank lamp (available as an accessory) can be affixed to the 50-60-80-110 EXPLORA terrariums. Between the overtank lamp and the terrarium there is a glass shield to prevent danger to the animals (**Fig. 5**).

Tank

The tank of the EXPLORA terrariums is made from special "float" glass. A very high performance silicon is used in assembly which ensures maximum stability of the product. The glass edge guarantees that the bottom of the tank is watertight in the case of use of water (**Fig. 6**).

Upper part

The upper part of EXPLORA terrariums is made up of three elements (front plate, rear plate and glass top) which can be removed for setting up and/or extraordinary maintenance (**Fig. 7**). The plates are made from steel treated with special non-toxic paints which are resistant to high temperatures and humidity, while the "float" glass ensures greater transparency and uniformity of thickness. Removing the three elements is easy: simply unscrew the screws that fix the plates to the frame of the tank. In the interest of safety, when animals are inside, all the screws that fix the upper plates must always be screwed in correctly.

Openings for installation of optional spot lamps

To facilitate installation of spot lamps inside the EXPLORA terrarium, the 60-80-110 models come with special openings in the plates, covered with practical metallic covers attached with screws (**Fig. 8**). For the safety of the animals inside the terrarium, especially where lamps which get hot are used, we recommend the use of SPOT COVERS (available as an accessory - see page 5) which can be inserted into the openings in order to prevent direct contact between the animals and the heat source. To affix the lamp holders for spot lamps (E27) we recommend that you use the special adjustable brackets, supplied with the spot shields. To allow the electrical cables of the lamps to pass out of the tank, a handy slot is provided in the metal cover, which can be opened and closed by sliding the metal cover itself (**Fig. 9**). The screws attaching the cover are protected inside by special plastic caps to ensure maximum safety for the animals. All the covers come with grills to allow the necessary circulation of air around the spot lamps. EXPLORA terrariums come with a little plate to support the application of clip-on light fittings (**Fig. 10**).

Fig. 1

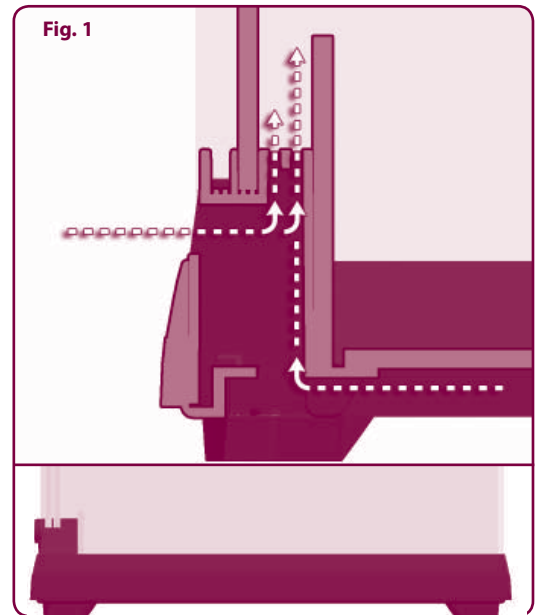


Fig. 2

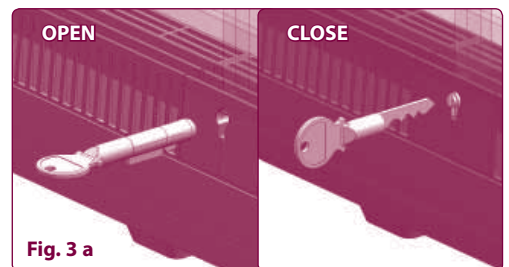
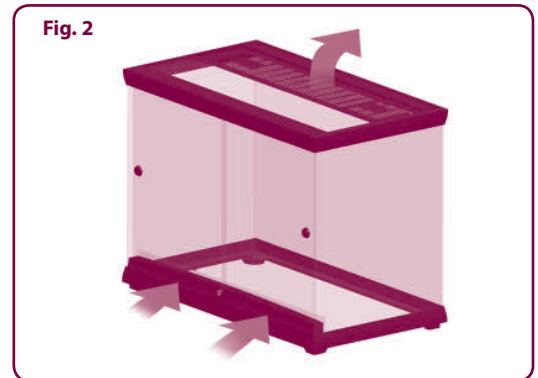


Fig. 3 a

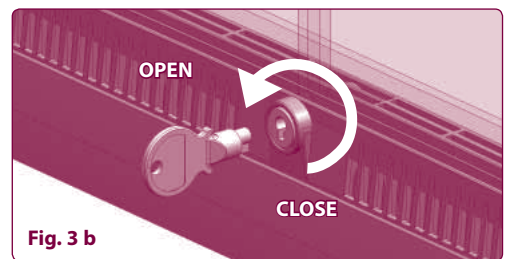
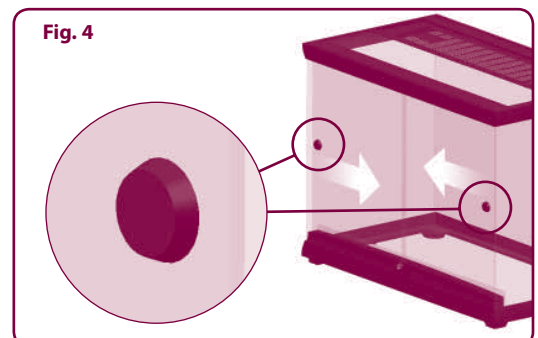


Fig. 3 b

Fig. 4



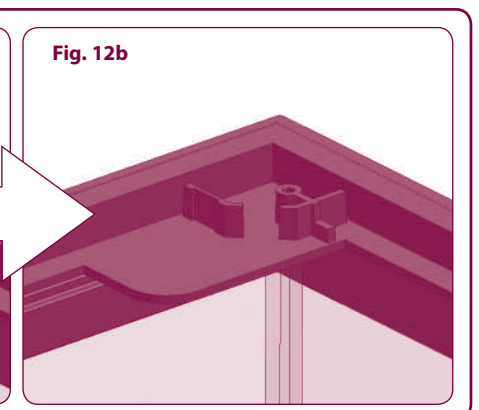
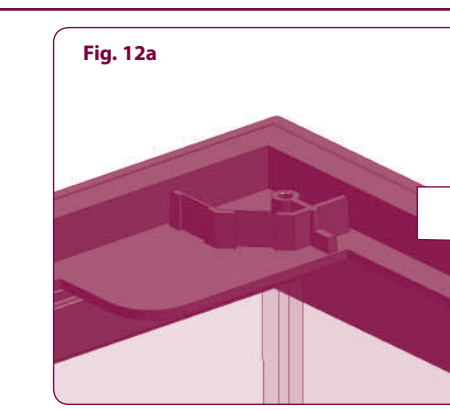
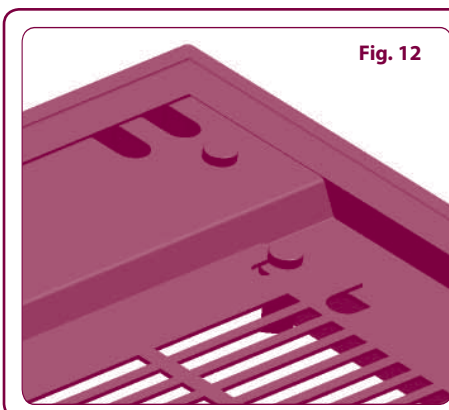
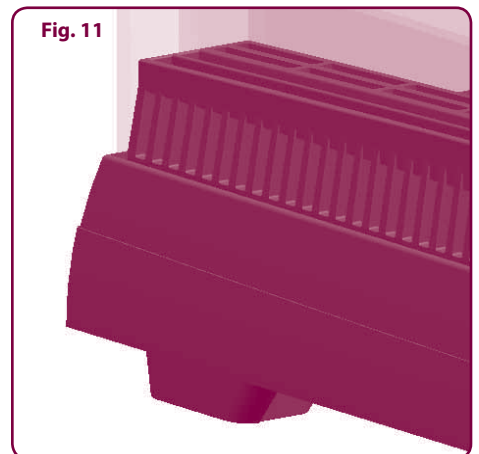
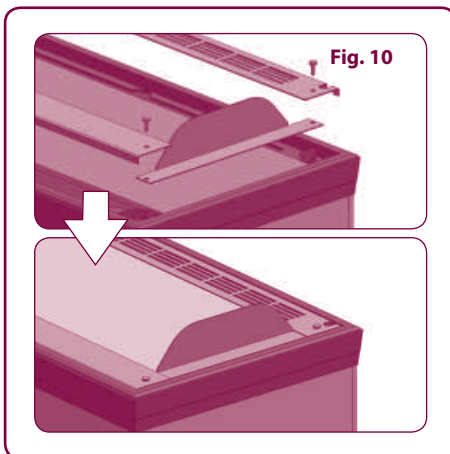
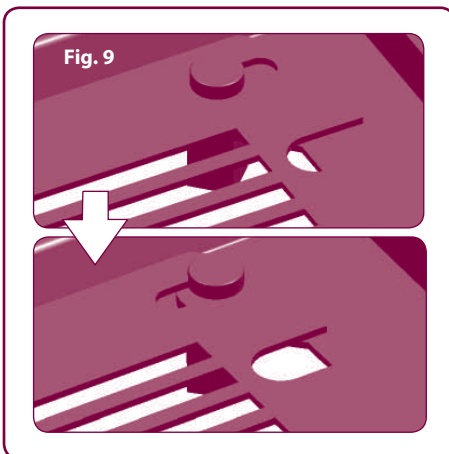
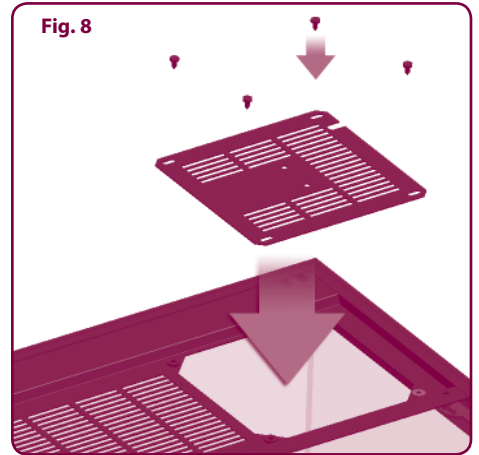
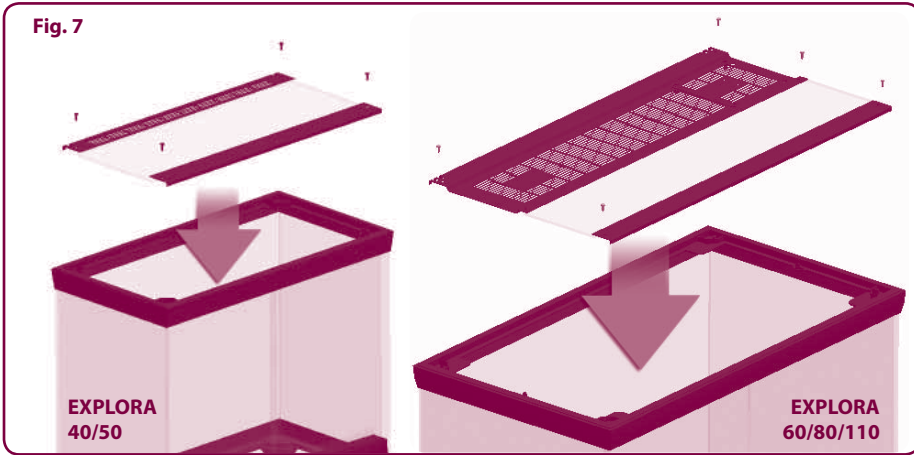
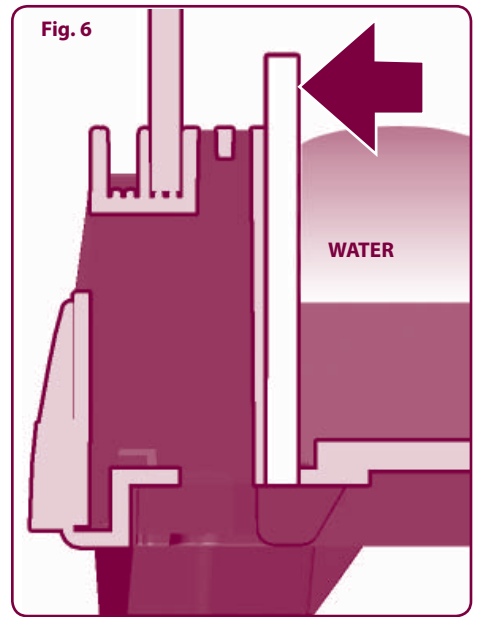
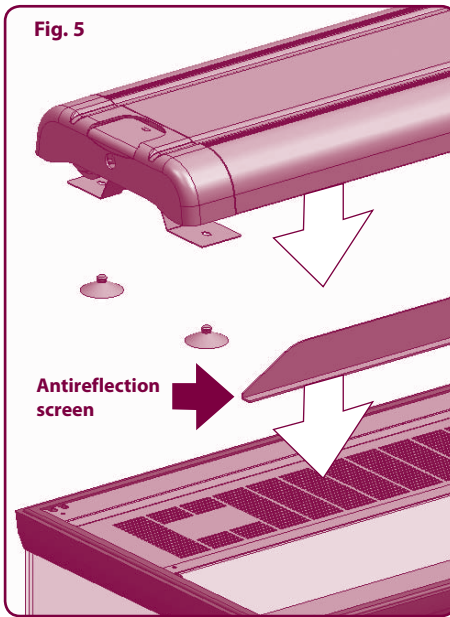


Feet

EXPLORA terrariums come with practical feet which, by lifting the base up from the supporting surface, allow the necessary flow of air under the terrarium as well as sufficient insulation from the supporting surface (Fig. 11). This also makes it possible to place most types of heating mat underneath the glass bottom.

Cable slots

All the EXPLORA models come with handy cable slots so you can install most types of electrical accessory inside your terrarium safely and without the help of qualified personnel (the cable slots make it possible to affix ready wired accessories) (Fig. 12). To ensure maximum safety of the product, the cable slots are initially closed with plastic plugs which should only be removed when cables need to be inserted (Fig. 12a-b).

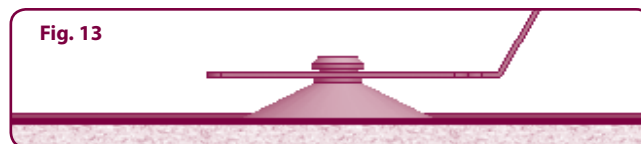
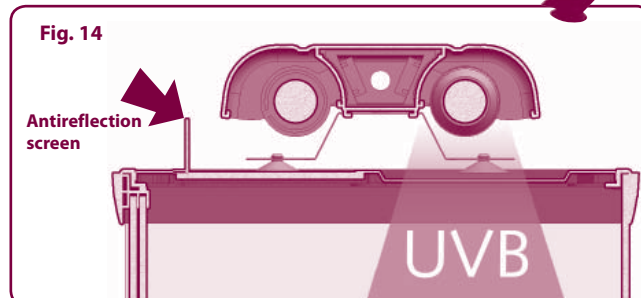
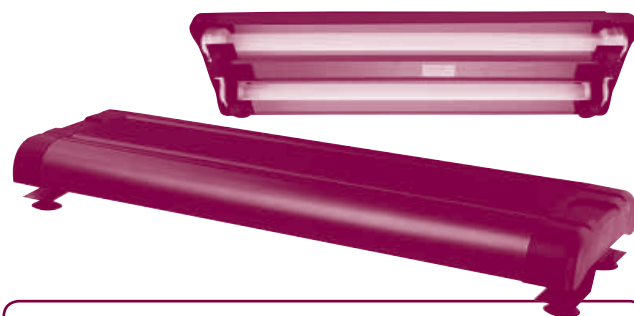


SUGGESTED ACCESSORIES (not included)

EXPLORALIGHT overtank lamps

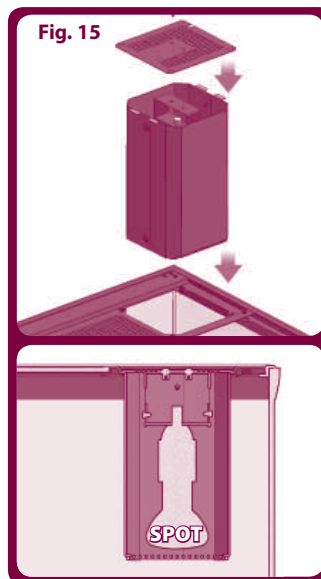
Ferplast's EXPLORALIGHT overtank lamp can be affixed to the EXPLORA 50, 60, 80 and 110 terrariums. This bi-lamp overtank lamp, available in three different lengths and powers (15W, 18W and 30W) holds T8 lamps. Ferplast terrariums are suitable for the EXPLORALIGHT overtank lamps, having support sections to which the special support bracket can be affixed. All the EXPLORALIGHT overtank lamps come complete with reflecting parabolas, waterproof light holders and a switch (fluorescent lamps not included). A special suction system guarantees maximum stability for the overtank lamp (Fig. 13). The position and geometry of the openings in the upper plate mean that UVB lamps can be affixed to the rear of the overtank lamps (Fig. 14), because the light filters through directly without being screened by glass or plastic. An antireflection screen should previously be affixed above the EXPLORA terrarium.

EXPLORA	EXPLORALIGHT
EXPLORA 40	-
EXPLORA 50	EXPLORALIGHT 15 W / T8
EXPLORA 60	EXPLORALIGHT 15 W / T8
EXPLORA 80	EXPLORALIGHT 18 W / T8
EXPLORA 80 H	EXPLORALIGHT 18 W / T8
EXPLORA 110	EXPLORALIGHT 30 W / T8
EXPLORA 110 H	EXPLORALIGHT 30 W / T8



SPOT COVER

- Ferplast's SPOT COVER guarantees maximum safety for animals and users alike. The easy assembly and the possibility of applying most types of light fittings provide maximum flexibility when installing your terrarium
- The SPOT COVER should be inserted through the special opening in the upper plate of the terrarium (for sizes 60-80-110) after removal of the hatch
- In the interest of safety, when animals are inside, the hatch must be replaced and the screws must always be screwed in correctly (Fig. 15)
- The particular suitability of the light fitting bracket, matching the shape of the cable slots, makes it possible to affix ready wired accessories (lamp holder, cable and socket) without requiring any electrical wiring operation
- Application of the SPOT COVER permits easy maintenance and replacement of the spot lamps while ensuring the safety of the user and the animals alike
- The opening in the hatch in the cover encourages the necessary flow of air around the spot lights, preventing the lamps from overheating (Fig. 16)



DISPLAY CABINETS

Ideal for the requirements of the EXPLORA terrariums, Ferplast's display cabinets are made from high quality materials which make them extremely sturdy and able to support even the heaviest installations.

EXPLORA	Display cabinet
EXPLORA 40	STAND CAYMAN 40
EXPLORA 50	STAND CAYMAN 50
EXPLORA 60	STAND CAYMAN 60
EXPLORA 80	STAND CAYMAN 80
EXPLORA 80 H	STAND CAYMAN 80 TRENDY
EXPLORA 110	STAND CAYMAN 110
EXPLORA 110 H	STAND CAYMAN 110 TRENDY



EXPLORA 110 H
& CAYMAN 110 TRENDY



Terrarium EXPLORA

Avertissements préliminaires

Contrôlez l'intégrité de tous les composants. Quoique Ferplast n'utilise que des emballages appropriés et contrôle chaque terrarium un par un, nous vous conseillons de vérifier qu'aucun dommage ne se soit produit lors du transport, du stockage ou de la vente, et susceptible de préjudicier l'étanchéité et le fonctionnement.

Ouverture de l'emballage

L'emballage du Terrarium EXPLORA contient :

- 1 terrarium Ferplast
- 2 clés en plastique pour les modèles 40-50-60 ou 1 serrure métallique (avec deux clés) pour les modèles 80-110
- 2 poignées adhésives pour l'ouverture des portes

Installation: quelques règles, sécurité maximale

Avant d'effectuer toute opération, nous vous prions de lire attentivement les indications reportées ci-dessous, ceci pour votre sécurité et pour prévenir tout dommage au terrarium.

AVERTISSEMENTS PRÉLIMINAIRES:

- Le terrarium EXPLORA est destiné à l'installation dans une habitation.
- Les ouvertures d'aération ne doivent pas être couvertes ou positionnées à proximité d'objets susceptibles d'en compromettre le bon fonctionnement.
- Les accessoires électriques à installer doivent être conformes aux normes internationales en matière de sécurité.
- Les opérations de câblage électrique des accessoires insérés à l'intérieur du terrarium doivent être effectuées par du personnel qualifié.
- Le terrarium doit être placé sur un support solide, au plan lisse et régulier. Nous vous conseillons les meubles Ferplast conçus expressément dans ce but.
- Il faut prêter une attention particulière à la fermeture des portes coulissantes au moyen des serrures en plastique ou en métal.

Aménagement: en quelques jours seulement, d'excellents résultats

- Appliquer les poignées adhésives aux portes du terrarium.
- Aménager le terrarium à vos goûts et selon les besoins des animaux. Se faire conseiller par le vendeur sur le type de conditions du milieu et sur les accessoires les plus appropriés aux animaux (en particulier, pour les conditions de température, d'humidité et éclairage).
- Les terrariums EXPLORA de Ferplast peuvent être équipés avec les produits les plus courants vendus en commerce, tels que câbles chauffants, systèmes de nébulisation, rochers, troncs et substrats. En outre, les accessoires EXPLORALight et SPOT COVER permettent d'appliquer: les lampes fluorescentes ordinaires à spectre intégral et/ou UVB; les lampes à incandescence; les lampes infrarouge ou céramiques. Pour la gestion du terrarium, il est possible d'intégrer des thermomètres, thermostats, minuteurs et autres systèmes de contrôle.
- En cas d'accessoires électriques, pour la sortie des câbles d'alimentation il ne faut utiliser que les passe-câbles prévus à cet effet et placés dans la partie supérieure du produit.

Pose de tapis chauffants sous la base :

- pour garantir la plus grande sécurité de l'animal, Ferplast conseille de n'appliquer aucun tapis chauffant à l'intérieur du bac mais uniquement sous le verre du fond;
- pour permettre de le poser facilement, Ferplast a équipé tous ses terrariums de pieds qui rehaussent la base du terrarium du plan d'appui;

Application de spots :

- pour l'application de spots au terrarium EXPLORA, nous vous conseillons d'utiliser l'accessoire SPOT COVER (adapté à la plupart des spots jusqu'à 150W et disponible en accessoire) qui garantit un montage facile et la sécurité de l'utilisateur et de l'animal;

Application de lampes fluorescentes :

- pour l'application de lampes fluorescentes au terrarium, Ferplast recommande l'utilisation du plafonnier EXPLORALIGHT (disponible en accessoire).

Sécurité et accessoires

La gamme des terrariums EXPLORA est conçue pour garantir la plus grande sécurité de l'utilisateur et des animaux y abrités. Les **portes coulissantes** munies de **serrure de sécurité** offre la plus grande flexibilité d'ouverture et fermeture, en permettant d'atteindre facilement chaque zone du terrarium. Les terrariums EXPLORA se distinguent par leurs lampes qui sont séparées de la zone destinée aux animaux. En effet, des grilles métalliques empêchent tout contact direct entre les animaux et la source de chaleur, susceptible de représenter un danger pour la sécurité des animaux. Toutes les ouvertures des terrariums Ferplast ont une largeur **inférieure à 3 mm** qui garantissent un bon renouvellement de l'air mais en empêchant la fuite des animaux. Les terrariums EXPLORA sont conçus pour être facilement équipés avec les produits les plus courants vendus en commerce; en effet, ils sont munis de **passes-câbles** très pratiques permettant d'insérer des accessoires électriques à l'intérieur; des **logements spéciaux pour les lampes** (fluorescentes et/ou spots) permettent d'installer du matériel déjà câblés; des **pieds** rehaussent la base du plan d'appui en permettant d'appliquer des éléments chauffants même sous le fond du terrarium. Le terrarium n'est pas adapté aux petits d'animaux capables de sortir par des fissures inférieures à 3 mm. Pour ces animaux, en attendant qu'ils commencent à grandir, nous vous conseillons d'utiliser des bacs en plastique adéquats, comme ceux de la ligne GEO de Ferplast.

Aération

En suivant le principe que l'air chaud tend à monter, le système d'aération des terrariums EXPLORA assure une répartition uniforme des flux d'air à l'intérieur du terrarium, en évitant la formation de zones de stagnation d'air, susceptibles de favoriser la prolifération de champignons et bactéries. Par ailleurs, le dimensionnement des ouvertures d'aération garantit le maintien du microclimat intérieur. Un système innovant a été conçu pour réaliser une bonne entrée d'air dans le terrarium et en permet l'entrée soit à travers les grilles frontales que par le fond du terrarium (**Fig. 1**). Pour la sortie de l'air, des ouvertures appropriées sont situées dans la partie supérieure du terrarium (**Fig. 2**).

Portes

Les portes coulissantes des terrariums EXPLORA disposent d'une fermeture de sécurité innovante cachée à l'intérieur du rail inférieur des portes, grâce à un usinage particulier de la vitre. Pour les modèles 80-110, le système de fermeture est caractérisé par une serrure professionnelle munie de clé (**Fig. 3a**), tandis que les modèles 40-50-60 possèdent une serrure en plastique (**Fig. 3b**). Pour faciliter l'ouverture, les portes coulissantes sont dotées de pratiques poignées (**Fig. 4**). Pour des raisons de sécurité, elles ne doivent pas être retirées.

Installation des plafonniers

Les terrariums EXPLORA 50-60-80-110 permettent d'appliquer le plafonnier EXPLORALIGHT de Ferplast (disponible en accessoire). Entre le plafonnier et le terrarium, une protection en verre et un treillage permettent d'éviter tous risques à l'animal (**Fig. 5**).

Bac

Le bac des terrariums EXPLORA est réalisé en verre flotté spécial. Pour l'assemblage, la silicone utilisée est à haute performance pour assurer la solidité maximum du produit. Le bord frontal en verre garantit l'étanchéité du fond du bac en cas d'aménagements avec circuits d'eau (**Fig. 6**).

Partie supérieure

La partie supérieure des terrariums EXPLORA est composée de trois éléments (tôle antérieure, tôle postérieure et vitre supérieure) que l'on peut retirer pour effectuer les opérations d'aménagement et/ou d'entretien extraordinaire (**Fig. 7**). Les tôles sont en acier traité par des peintures spéciales atoxiques, résistantes aux hautes températures et à l'humidité, tandis que le verre flotté garantit une plus grande transparence et une épaisseur plus uniforme. Pour retirer ces trois éléments, il suffit de dévisser les vis fixant les petites tôles au cadre du bac. Pour la sécurité du produit et en présence d'animaux placés à l'intérieur, toutes les vis de fixation des tôles supérieures doivent toujours être correctement vissées.

Ouvertures pour l'insertion de spots en option

Pour faciliter l'insertion des lampes de type spot à l'intérieur du terrarium EXPLORA, les modèles 60-80-110, sont équipés d'ouvertures prévues à cet effet placées sur les tôles supérieures et couvertes par de pratiques couvercles métalliques fixés à l'aide de vis (**Fig. 8**). Pour une plus grande sécurité des animaux à l'intérieur du terrarium, surtout en cas d'emploi de lampes chauffantes, nous vous conseillons d'utiliser le SPOT COVER (disponible en accessoire, voir page 5) à insérer à l'intérieur de l'ouverture de façon à éviter le contact direct de l'animal avec la source de chaleur. Pour fixer les porte-spots (E27) nous vous conseillons d'utiliser les étriers réglables prévus à cet effet, fournis ensemble à la protection spot. Pour la sortie du câble d'alimentation des spots, un passe-câble très pratique est placé sur le couvercle métallique qui peut être ouvert et refermé en faisant glisser le couvercle métallique (**Fig. 9**). Les vis de fixation des couvercles sont protégées à l'intérieur par des éléments en plastique prévus pour garantir la plus grande sécurité de l'animal. Tous les couvercles sont munis de grilles pour une bonne recirculation d'air autour du spot. Les terrariums EXPLORA disposent d'une petite tôle de support pour y clipser le porte-spot (**Fig. 10**).

Fig. 1

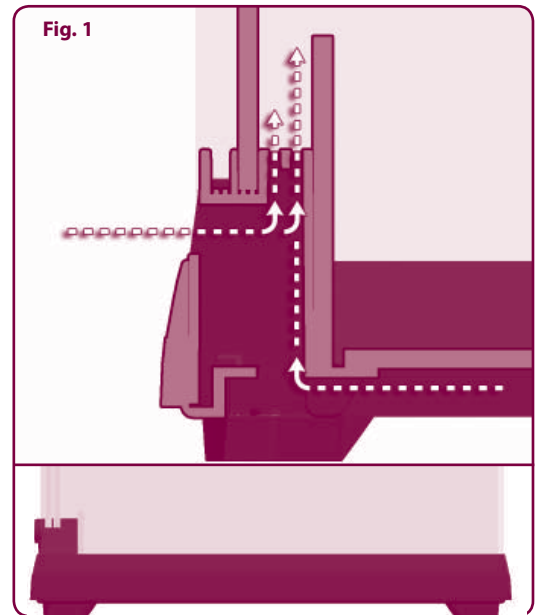
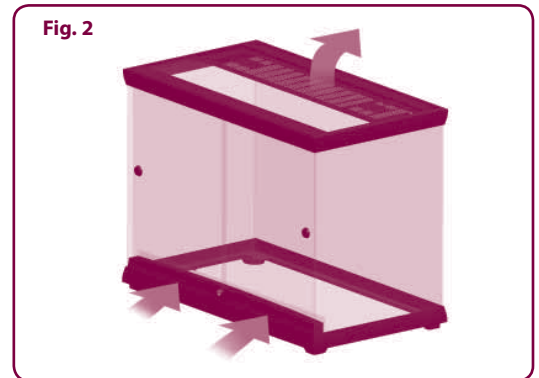


Fig. 2



OUVERT

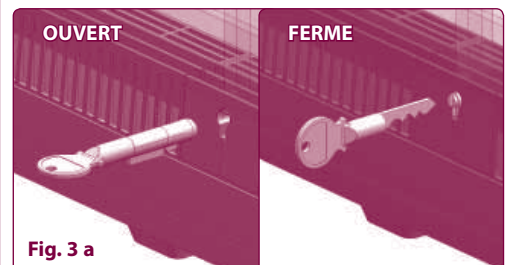


Fig. 3 a

FERME

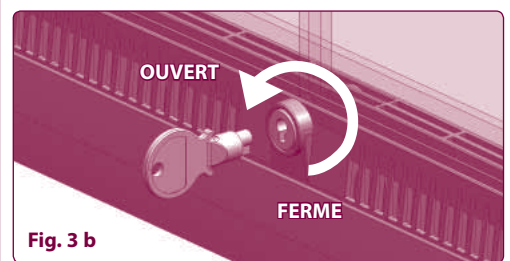
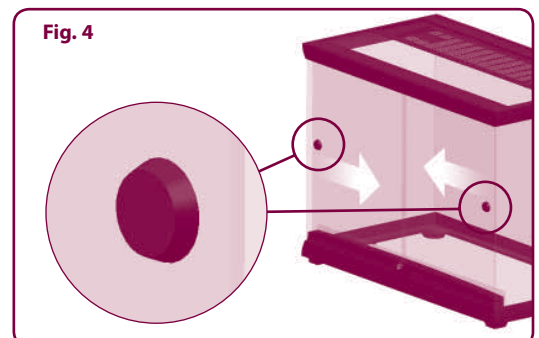


Fig. 3 b

Fig. 4



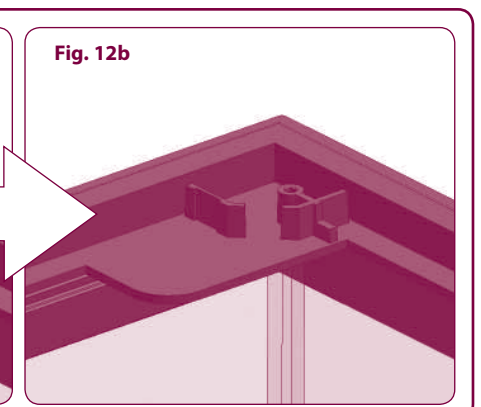
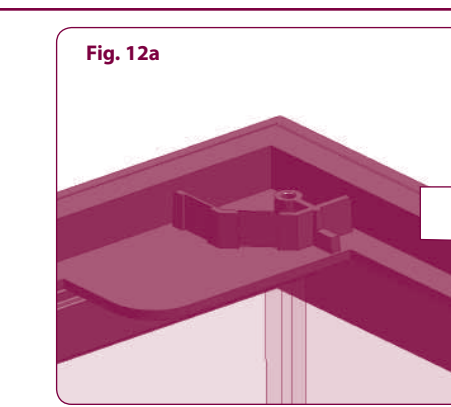
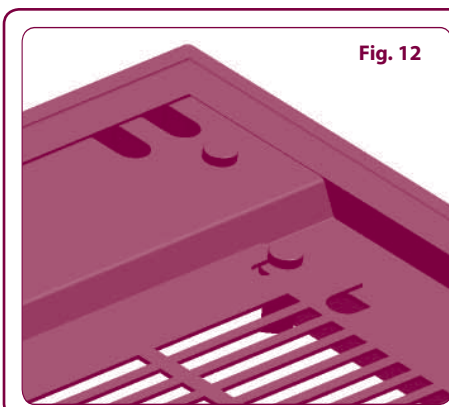
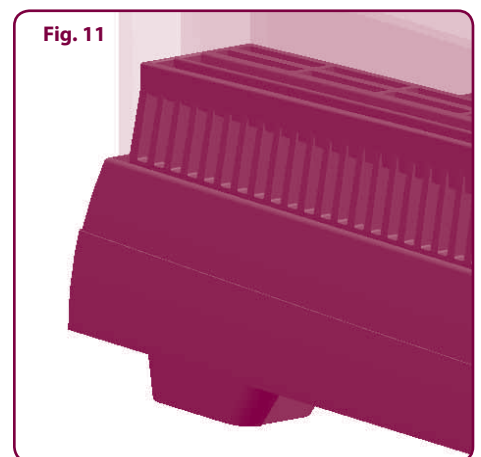
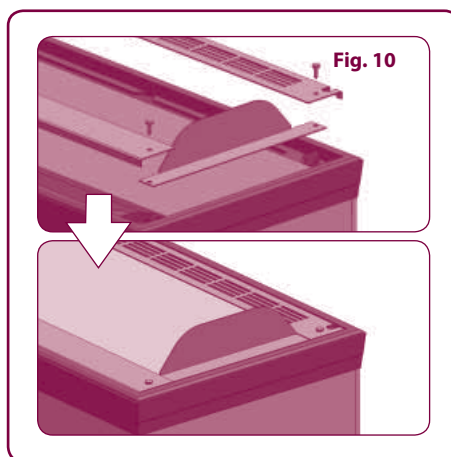
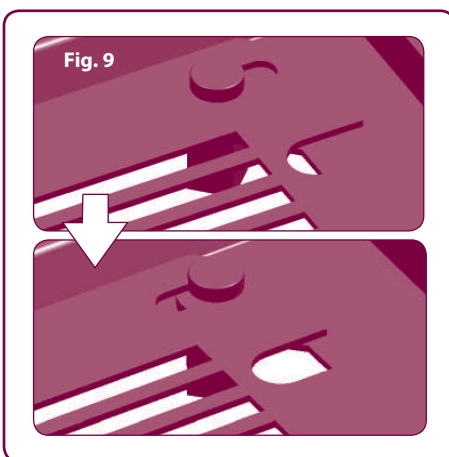
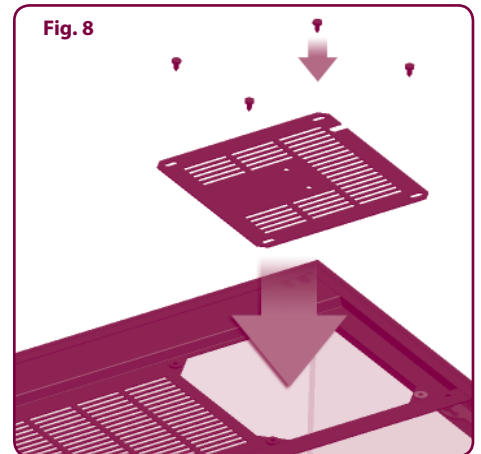
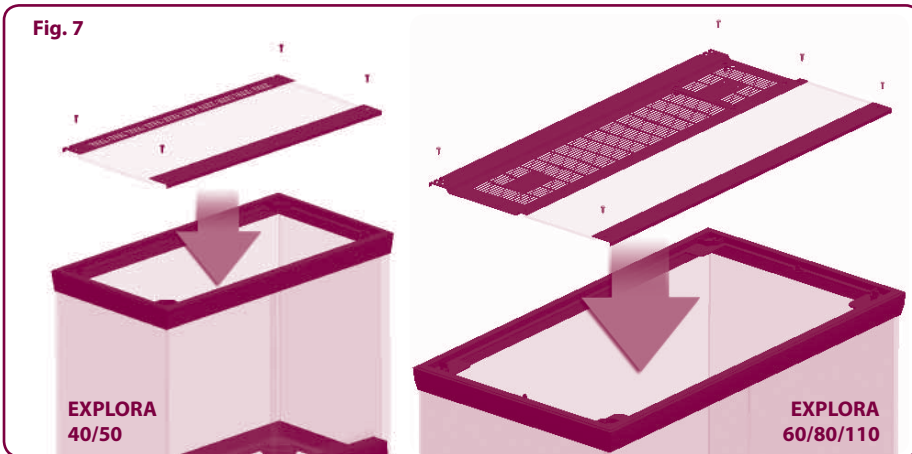
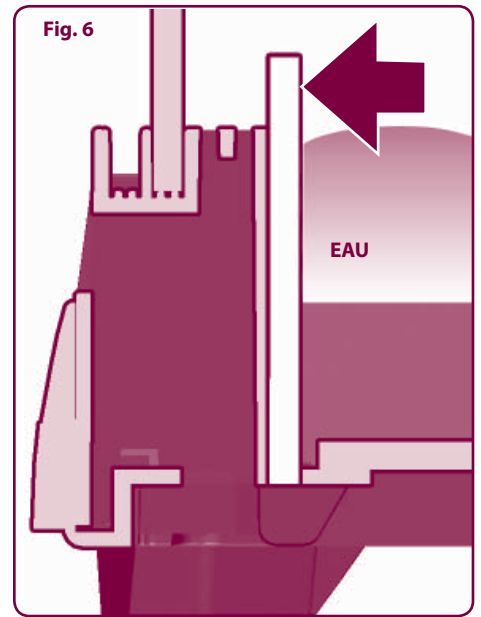
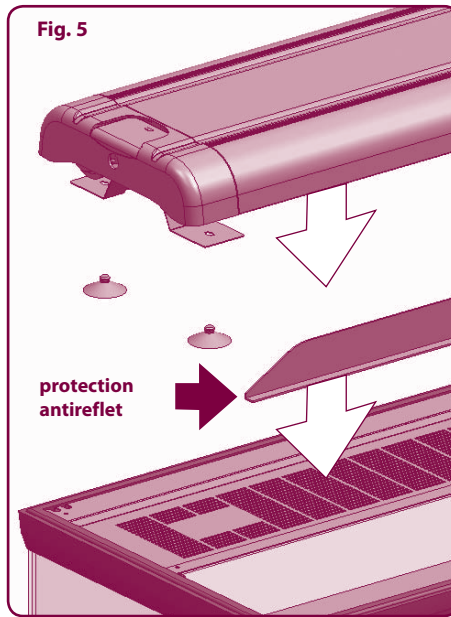


Pieds

Les terrariums EXPLORA sont munis de pieds très pratiques. En effet, ce rehaussement de la base du plan d'appui permet une bonne recirculation de l'air sous le terrarium et une bonne isolation du plan d'appui (Fig. 11). En outre, cette solution permet d'appliquer un tapis chauffant sous le verre du fond.

Passe-câbles

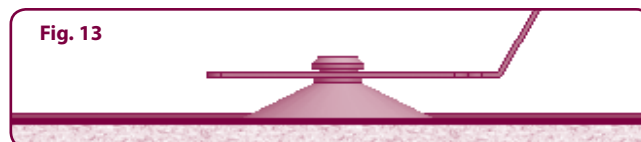
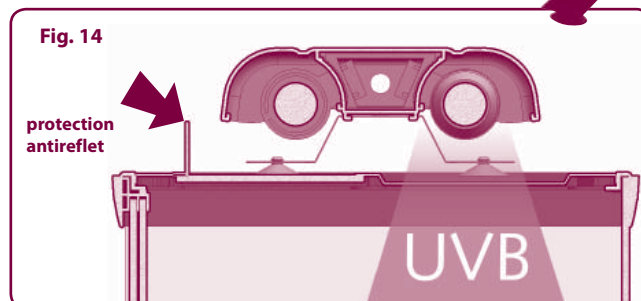
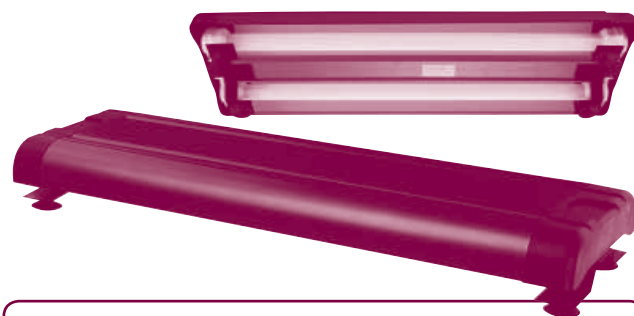
Tous les modèles EXPLORA disposent de pratiques passe-câbles qui permettent d'insérer les accessoires électriques les plus courants à l'intérieur du terrarium, ceci en toute sécurité et sans recourir à du personnel qualifié (la conformation du passe-câble permet de monter des accessoires déjà précâblés) (Fig. 12). Pour garantir la plus grande sécurité du produit, les passe-câbles sont bouchés par des chevilles en plastique, à ne retirer qu'au moment de l'insertion du câble (Fig. 12a-b).



Plafonniers EXPLORALIGHT

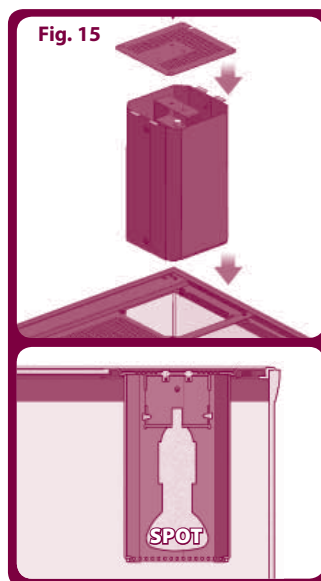
Les terrariums EXPLORA 50-60-80-110 permettent d'appliquer le plafonnier EXPLORALIGHT de Ferplast. Ce plafonnier de type à double tube T8 est disponible en trois longueurs et avec trois différentes puissances (15W, 18W et 30W). Les terrariums Ferplast sont déjà prévus pour le montage du plafonnier EXPLORALIGHT car ils possèdent des points d'appui où fixer l'étrier de support spécialement conçu. Tous les plafonniers EXPLORALIGHT sont équipés de paraboles réfléchissantes, de porte-tubes étanches et d'interrupteur (tubes fluorescents exclus). Un système spécial à ventouse garantit le maximum de stabilité du plafonnier (Fig. 13). La position et la forme des ouvertures de la petite tôle supérieure du terrarium permettent d'installer des tubes UVB dans le logement postérieur du plafonnier (Fig. 14), car la lumière filtre directement sans être voilée par le verre ou le plastique. Une protection antireflet est ensuite fixée antérieurement sur le terrarium EXPLORA.

EXPLORA	EXPLORALIGHT
EXPLORA 40	-
EXPLORA 50	EXPLORALIGHT 15 W / T8
EXPLORA 60	EXPLORALIGHT 15 W / T8
EXPLORA 80	EXPLORALIGHT 18 W / T8
EXPLORA 80 H	EXPLORALIGHT 18 W / T8
EXPLORA 110	EXPLORALIGHT 30 W / T8
EXPLORA 110 H	EXPLORALIGHT 30 W / T8



SPOT COVER

- Le SPOT COVER de Ferplast garantit la plus grande sécurité soit à l'utilisateur qu'à l'animal. Son montage facile et la possibilité d'appliquer des porte-spots normales offrent une très grande flexibilité pour l'aménagement du terrarium.
- Le SPOT COVER s'insère à l'intérieur de l'ouverture prévue à cet effet, dans la petite tôle supérieure du terrarium, après en avoir retiré le volet (pour les mesures 60-80-110).
- Pour la sécurité du produit et en présence d'animaux à l'intérieur du terrarium, le volet doit être remonté et les vis doivent être toujours bien fixées (Fig. 15).
- La conformation particulière de l'étrier du porte-spot, associée à la forme du passe-câble, permet d'appliquer des accessoires déjà précâblés (porte-spot, câble et prise) sans recourir à des opérations de câblage électrique.
- L'installation du SPOT COVER facilite l'entretien ou le remplacement des spots, en toute sécurité pour l'utilisateur et l'animal.
- L'ouverture sur le volet du couvercle favorise un bon flux d'air autour des spots, en évitant toute surchauffe de celui-ci (Fig. 16).



MEUBLES

Parfaitement adaptés aux exigences des terrariums EXPLORA, les meubles Ferplast se distinguent par la haute qualité des matériaux qui les rendent particulièrement robustes et en mesure de supporter même les aménagements les plus lourds.

EXPLORA	Meubles
EXPLORA 40	STAND CAYMAN 40
EXPLORA 50	STAND CAYMAN 50
EXPLORA 60	STAND CAYMAN 60
EXPLORA 80	STAND CAYMAN 80
EXPLORA 80 H	STAND CAYMAN 80 TRENDY
EXPLORA 110	STAND CAYMAN 110
EXPLORA 110 H	STAND CAYMAN 110 TRENDY



EXPLORA 110 H & CAYMAN 110 TRENDY



Terrarium EXPLORA

Vorbemerkungen

Überprüfen Sie alle Bauteile auf Unversehrtheit. Obschon Ferplast sichere Verpackungen verwendet und jedes Terrarium einzeln kontrolliert, empfehlen wir Ihnen zu überprüfen, dass keine Beschädigungen vorliegen, die während Transport, Lagerung und Verkauf aufgetreten sein und die Dichtigkeit und den einwandfreien Betrieb beeinträchtigen könnten.

Öffnen der Verpackung

In der Verpackung eines Terrariums EXPLORA werden Sie Folgendes finden:

- 1 Terrarium von Ferplast
- 2 Kunststoffschlüssel bei den Modellen 40-50-60 bzw. 1 Metallschloss (mit zwei Schlüsseln) bei den Modellen 80-110
- 2 selbstklebende Griffe zum Öffnen der Türen

Installation: Wenige Regeln, große Sicherheit

Bevor Sie irgend eine Arbeit vornehmen, lesen Sie bitte sorgfältig die nachfolgenden Hinweise durch, die zu Ihrer Sicherheit und zur Vermeidung einer Beschädigung des Terrariums dienen.

VORBEMERKUNGEN:

- Das Terrarium EXPLORA ist nur für den Innengebrauch bestimmt.
- Die Lüftungsöffnungen dürfen nicht abgedeckt oder in der Nähe von Gegenständen positioniert werden, die ihre einwandfreie Funktion beeinträchtigen könnten.
- Die elektrischen Zubehörteile, die eingebaut werden sollten, müssen den einschlägigen internationalen Sicherheitsnormen entsprechen.
- Jegliche elektrische Verkabelung der in das Terrarium eingesetzten Zubehörteile muss durch qualifiziertes Fachpersonal erfolgen.
- Das Terrarium muss auf einer festen Unterlage mit einer glatten und ebenen Oberfläche aufgestellt werden. Wir empfehlen Ihnen die Möbel von Ferplast, die extra für diesen Zweck entwickelt wurden.
- Besonderes Augenmerk ist auf die Verschließung der Schiebetüren mit den dafür vorgesehenen Kunststoff- oder Metallschlössern zu richten.

Einrichtung: In nur wenigen Tagen wunderbare Ergebnisse

- Bringen Sie die selbstklebenden Griffe an den Türen des Terrariums an.
- Richten Sie das Terrarium nach Ihrem Geschmack und den Bedürfnissen der Tiere ein, die Sie darin halten möchten. Lassen Sie sich vom Fachhändler Ihres Vertrauens bezüglich der für Ihre Tiere am besten geeigneten Umgebungsbedingungen und Zubehörteile beraten (insbesondere Temperatur-, Feuchtigkeits- und Lichtbedingungen).
- Die Terrarien EXPLORA von Ferplast können mit handelsüblichen Zubehörteilen ausgestattet werden, wie beispielsweise Heizkabeln, Verneblern, Steinen, Stämmen und Substraten. Ferner können mit den Zubehörteilen EXPLORALIGHT und SPOT COVER handelsübliche Vollspektrum- oder UVB-Leuchtstofflampen, Glühlampen, Infrarotlampen oder Keramiklampen installiert werden. Zur Überwachung des Terrariums können zusätzlich Thermometer, Thermostate, Timer und die verschiedensten Kontrollsysteme eingesetzt werden.
- Beim Einsatz von elektrischen Zubehörteilen dürfen zum Herausziehen der Versorgungskabel nur die dafür vorgesehenen Kabeldurchführungen verwendet werden, die sich am oberen Teil des Terrariums befinden.

Anbringung von Heizmatten unter dem Terrarienboden:

- Um die höchstmögliche Sicherheit des Tiers zu gewährleisten, empfiehlt Ferplast, keine Heizmatten im Inneren des Beckens anzubringen, sondern nur unterhalb des Glasbodens;
- Um die Anbringung der Heizmatten zu erleichtern, hat Ferplast alle seine Terrarien mit Füßchen ausgestattet, die die Bodenplatte des Terrariums von der Auflagefläche anheben;

Anbringung von Spotlampen:

- Zur Anbringung von Spotlampen am Terrarium EXPLORA wird empfohlen, das Zubehörteil SPOT COVER zu verwenden (für die meisten Spotlampen bis 150W geeignet und als Zubehörteil lieferbar), das eine einfache Montage ermöglicht und dem Benutzer und dem Tier maximale Sicherheit gewährleistet;

Anbringung von Leuchtstofflampen:

- Zur Anbringung von Leuchtstofflampen am Terrarium empfiehlt Ferplast die Verwendung der Terrarienlampe EXPLORALIGHT (als Zubehörteil lieferbar).

Sicherheit und Zubehörteile

Das Sortiment der Terrarien EXPLORA wurde entwickelt, um sowohl dem Benutzer, als auch den im Terrarium gehaltenen Tieren maximale Sicherheit zu gewährleisten. Dank der mit **Sicherheitsschlössern** versehenen **Schiebetüren** lässt sich das Terrarium ganz flexibel öffnen und schließen, wodurch jeder Bereich im Terrarium ganz einfach zu erreichen ist. Die Terrarien EXPLORA zeichnen sich dadurch aus, dass die Lampen durch Metallgitter vom für die Tiere bestimmten Bereich getrennt sind, wodurch ein direkter Kontakt der Tiere mit der Hitzequelle, der für die Tiere gefährlich sein könnte, verhindert wird. Alle Öffnungen der Terrarien von Ferplast sind **weniger als 3 mm** breit, wodurch ein korrekter Luftaustausch gewährleistet und gleichzeitig ein "Ausreißen" der Tiere verhindert werden kann. Die Terrarien EXPLORA sind so konstruiert, dass sie problemlos mit den handelsüblichsten Zubehörteilen ausgestattet werden können; so sind sie beispielsweise mit praktischen **Kabeldurchführungen** versehen, wodurch ein Einbau von elektrischen Zubehörteilen ermöglicht wird. Ferner verfügen sie über **spezielle Unterbringungen für die Lampen** (sowohl Leuchtstofflampen als auch Spotlampen) für eine Installation von bereits verkabelten Zubehörteilen und über Füßchen, wodurch die Bodenplatte von der Auflagefläche angehoben und die Möglichkeit eröffnet wird, auch unter dem Glasboden des Terrariums Heizelemente anzubringen. Das Terrarium ist nicht für Tierjunge geeignet, die aus unter 3 mm großen Öffnungen entkommen können. Für diese Tiere wird während der Wachstumsphase der Einsatz von geeigneten Kunststoffbecken empfohlen, wie beispielsweise die der Baureihe GEO von Ferplast.

Lüftung

Durch Ausnutzung der Tatsache, dass die Luft beim Aufwärmen dazu neigt, nach oben zu steigen, sorgt das Lüftungssystem der Terrarien EXPLORA für eine gleichmäßige Verteilung des Luftflusses innerhalb des Terrariums, wodurch vermieden wird, dass sich Bereiche mit stagnierender Luft bilden, welche das Wachstum von Pilzen und Bakterien fördern könnten. Die gewählten Maße für die Lüftungsöffnungen gewährleisten gleichzeitig eine Erhaltung des Mikroklimas im Terrarium. Für die korrekte Luftzufuhr in das Terrarium wurde ein innovatives System entwickelt, das eine Luftzufuhr sowohl durch das frontal angeordnete Gitter, als auch über die Bodenplatte des Terrariums ermöglicht (**Abb. 1**). Für den Luftaustlass wiederum wurden geeignete Öffnungen am oberen Teil des Terrariums verwirklicht (**Abb. 2**).

Türen

Die Schiebetüren der Terrarien EXPLORA sind mit einem innovativen Sicherheitsverschluss ausgestattet, der – dank einer speziellen Glasbearbeitung – in der unteren Führungsschiene der Türen versteckt ist. Das Verschlusssystem der Modelle 80-110 zeichnet sich durch ein professionelles Schloss mit Schlüssel aus (**Abb. 3a**), das der Modelle 40-50-60 hingegen ist mit einem Kunststoffschloss ausgestattet (**Abb. 3b**). Für ein einfaches Öffnen sind die Schiebetüren mit praktischen Griffen versehen (**Abb. 4**). Aus Sicherheitsgründen können diese nicht entfernt werden.

Anbringung von Terrarienlampen

An den Terrarien EXPLORA 50-60-80-110 kann die Terrarienlampe EXPLORALIGHT von Ferplast angebracht werden (als Zubehörteil erhältlich). Zwischen der Terrarienlampe und dem Terrarium selbst ist ein Schutz aus Glas und Netz angebracht, wodurch Gefahren für das Tier vermieden werden (**Abb. 5**).

Becken

Das Becken der Terrarien EXPLORA wird aus speziellem Floatglas hergestellt. Für den Zusammenbau kommt ein besonders leistungsstarkes Silikon zum Einsatz, wodurch maximale Solidität gewährleistet wird. Der frontal angeordnete Glasrand gewährleistet absolute Dichtigkeit des Beckenbodens im Falle von Einrichtungen mit Wasser (**Abb. 6**).

Oberteil

Das Oberteil der Terrarien EXPLORA besteht aus drei Elementen (vorderes Blech, hinteres Blech und oberes Glas), die zur Einrichtung und/oder besonderen Reinigung und Pflege abgenommen werden können (**Abb. 7**). Die Bleche bestehen aus Stahl, der mit speziellen ungiftigen Lacken behandelt wird. Sie sind gegen hohe Temperaturen und Feuchtigkeit beständig; das Floatglas hingegen garantiert höhere Transparenz und gleichmäßige Stärke. Zum Abnehmen der drei Elemente müssen nur die Schrauben entfernt werden, mit denen die Bleche am Beckenrand befestigt sind. Für die Produktsicherheit müssen, wenn Tiere im Terrarium gehalten werden, alle Schrauben, mit denen die Bleche befestigt sind, immer ganz eingeschraubt werden.

Öffnungen zum Einsetzen zusätzlicher Spotlampen

Um das Einsetzen von Spotlampen in das Terrarium EXPLORA zu erleichtern, sind bei den Modellen 60-80-110 geeignete Öffnungen an den oberen Blechen vorgesehen, die durch praktische, mit Schrauben befestigte Metalldeckel verschlossen sind (**Abb. 8**). Für größere Sicherheit der Tiere im Terrarium wird, insbesondere bei Verwendung von Lampen, die sich erhitzen, der Einsatz von SPOT COVER empfohlen (als Zubehörteil erhältlich, siehe Seite 5), das in die Öffnung eingesetzt werden kann, um einen direkten Kontakt des Tiers mit der Hitzequelle zu verhindern. Zur Befestigung der Lampenfassungen für Spotlampen (E27) wird empfohlen, geeignete einstellbare Bügel zu verwenden, die zusammen mit Spot Cover geliefert werden. Zum Herausziehen des Versorgungskabels der Lampen ist eine praktische Kabeldurchführung auf dem Metalldeckel vorgesehen, die durch Verschieben des Metalldeckels geöffnet und geschlossen werden kann (**Abb. 9**). Die Schrauben zur Befestigung der Deckel sind innen durch geeignete Kunststoffteile geschützt, um die höchstmögliche Sicherheit des Tiers zu gewährleisten. Alle Deckel sind für die korrekte Belüftung der Spotlampe mit Gittern versehen. Bei den Terrarien EXPLORA ist ein kleines Halteblech zur Anbringung der Lampenfassung vorgesehen (**Abb. 10**).

Abb. 1

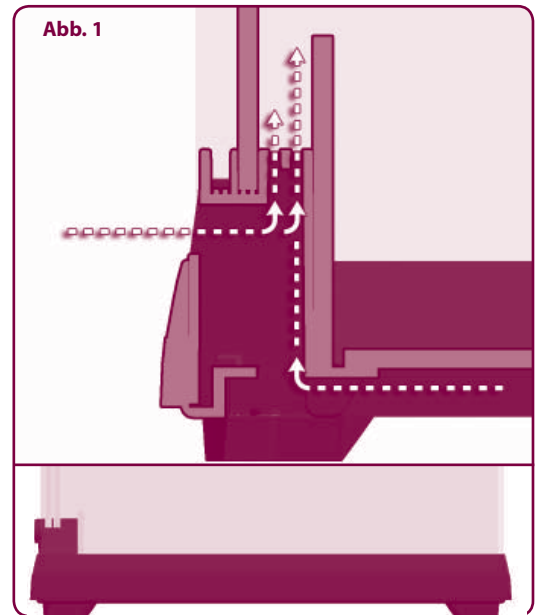
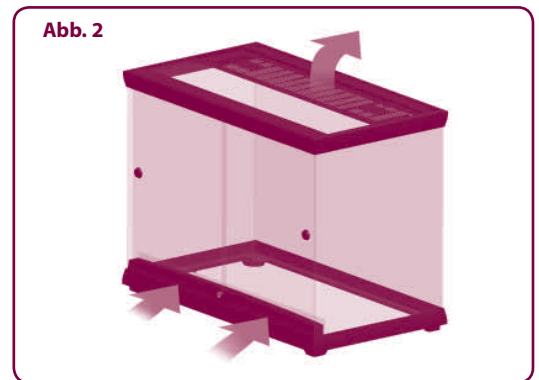


Abb. 2



GEÖFFNET

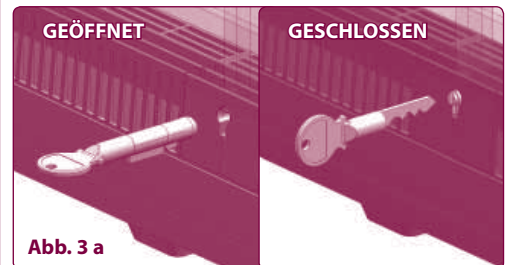


Abb. 3 a

GESCHLOSSEN

GEÖFFNET

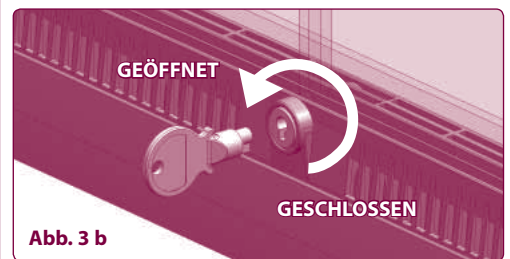
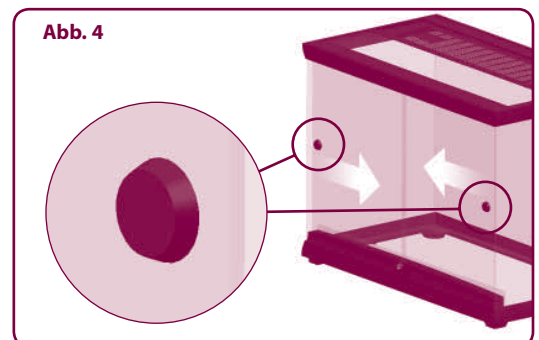


Abb. 3 b

GESCHLOSSEN

Abb. 4



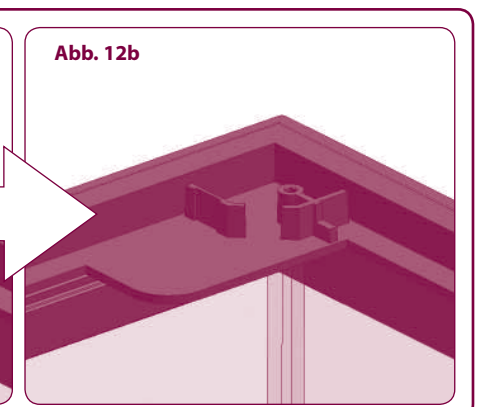
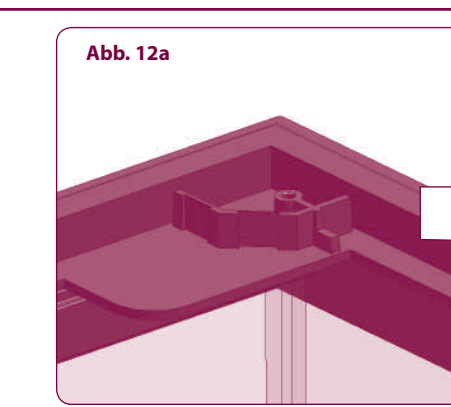
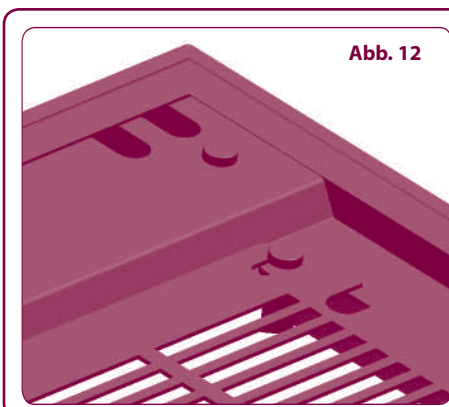
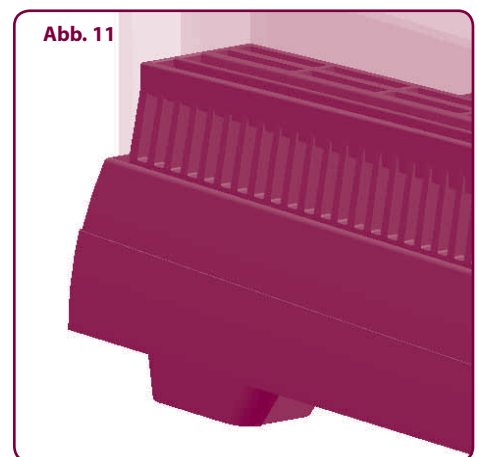
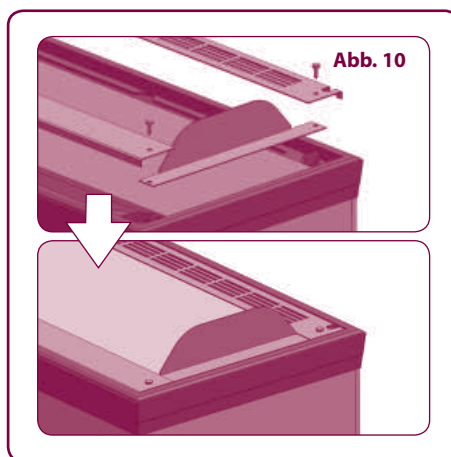
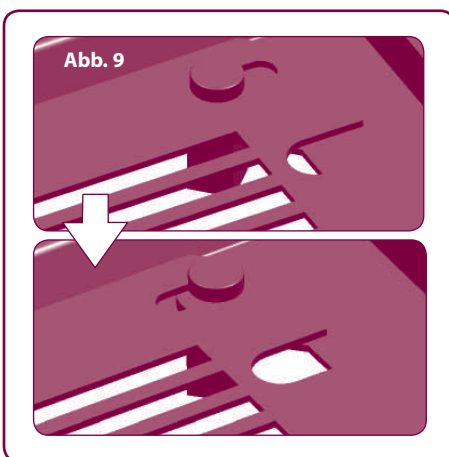
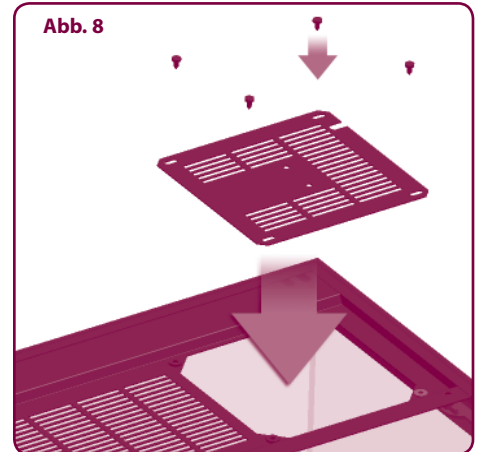
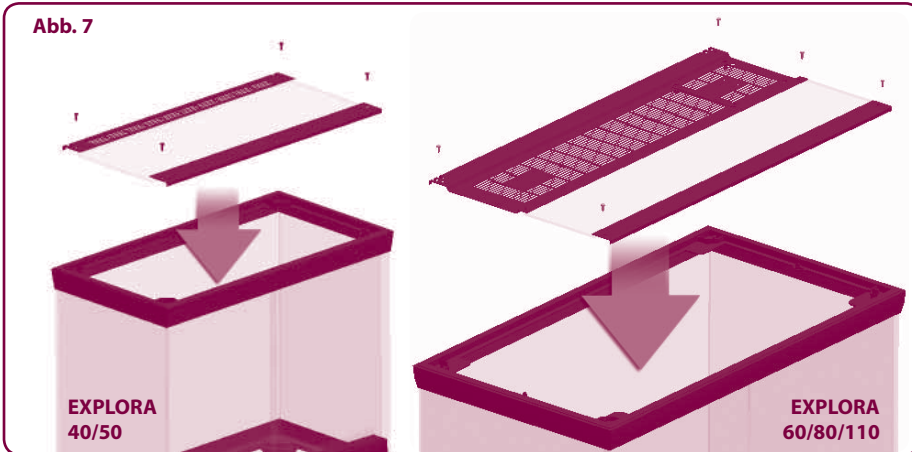
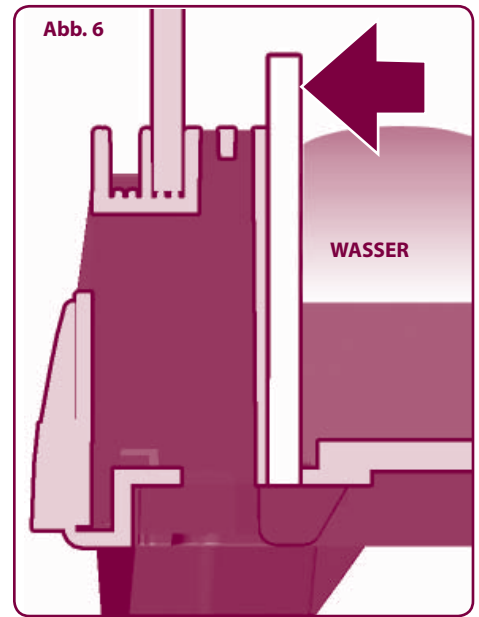
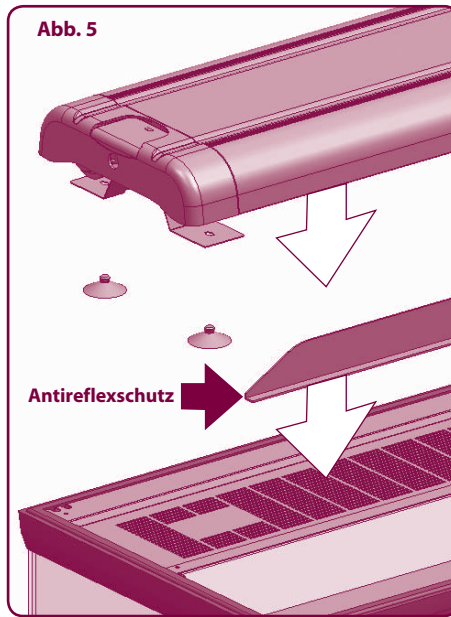


Füßchen

Die Terrarien EXPLORA sind mit praktischen Füßchen ausgestattet, die dadurch dass die Bodenplatte des Terrariums von der Auflagefläche angehoben wird, sowohl einen korrekten Luftaustausch unterhalb des Terrariums gewährleisten, als auch für eine angemessene Isolierung von der Auflagefläche sorgen (Abb. 11). Ferner ist es durch diese Lösung möglich, unter dem Glasboden eine handelsübliche Heizmatten unterzulegen.

Kabeldurchführungen

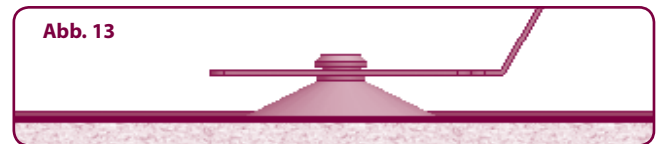
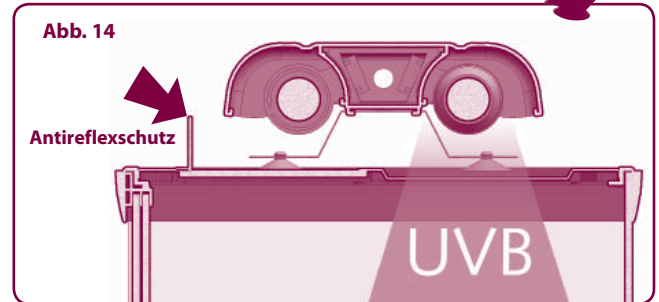
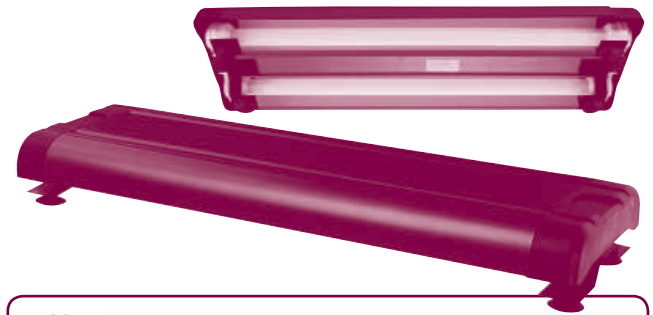
Alle Modelle EXPLORA sind mit praktischen Kabeldurchführungen versehen, um die handelsüblichen elektrischen Zubehörteile in das Terrarium einsetzen zu können, und zwar in vollkommener Sicherheit und ohne Hilfe von qualifiziertem Fachpersonal (die Beschaffenheit der Kabeldurchführung ermöglicht die Installation von bereits verkabelten Zubehörteilen) (Abb. 12). Um die maximale Sicherheit des Produkts zu gewährleisten, sind die Kabeldurchführungen am Anfang durch Kunststoffteile verschlossen, die nur dann entfernt werden dürfen, wenn ein Kabel eingezogen werden muss (Abb. 12a-b).



Terrarienlampen EXPLORALIGHT

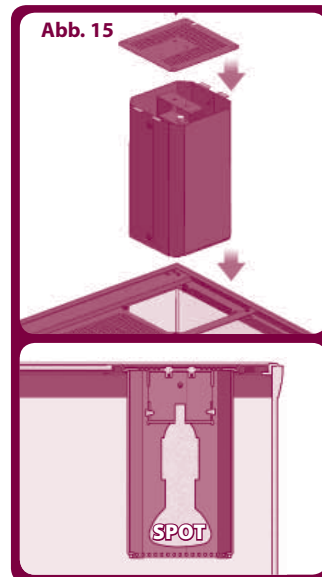
An den Terrarien EXPLORA 50-60-80-110 kann die Terrarienlampe EXPLORALIGHT von Ferplast angebracht werden. Diese Terrarienlampe verfügt über zwei Lampenfassungen für die Installation von T8-Leuchtstofflampen. Diese sind in drei Längen und drei unterschiedlichen Leistungen (15W, 18W und 30W) erhältlich. Die Terrarien von Ferplast sind für die Installation der Terrarienlampe EXPLORALIGHT ausgelegt, da sie über Auflagebereiche verfügen, an denen der spezifische Haltebügel befestigt werden kann. Alle Terrarienlampen EXPLORALIGHT werden zusammen mit Parabolreflektoren, wasserdichten Lampenfassungen und Schalter geliefert (Leuchtstofflampen sind nicht im Lieferumfang enthalten). Ein spezielles Saugnapfsystem sorgt für höchstmögliche Stabilität der Terrarienlampe (**Abb. 13**). Die Anordnung und die geometrische Form der Öffnungen am oberen Blech des Terrariums ermöglicht die Installation von UVB-Lampen im hinteren Teil der Terrarienlampe (**Abb. 14**), da das Licht direkt einstrahlen kann, ohne durch Glas oder Kunststoff abgeschirmt zu werden. Ein Antireflexschutz muss vorne oberhalb des Terrariums EXPLORA angebracht werden.

EXPLORA	EXPLORALIGHT
EXPLORA 40	-
EXPLORA 50	EXPLORALIGHT 15 W / T8
EXPLORA 60	
EXPLORA 80	EXPLORALIGHT 18 W / T8
EXPLORA 80 H	
EXPLORA 110	EXPLORALIGHT 30 W / T8
EXPLORA 110 H	



SPOT COVER

- SPOT COVER von Ferplast gewährleistet maximale Sicherheit sowohl für das Tier, als auch für den Benutzer. Die einfache Montage und die Möglichkeit, die handelsüblichen Lampenfassungen anzubringen, sorgen für maximale Flexibilität bei der Einrichtung des Terrariums.
- SPOT COVER muss in die dafür vorgesehene Öffnung des oberen Blechs am Terrarium eingesetzt werden (bei den Abmessungen 60-80-110), nachdem die Klappe entfernt worden ist.
- Für die Produktsicherheit muss die Klappe, wenn Tiere im Terrarium gehalten werden, wieder angebracht und die Schrauben immer ganz eingeschraubt werden (**Abb. 15**).
- Die besondere Beschaffenheit des Bügels der Lampenfassung ermöglicht, in Kombination mit der Form der Kabeldurchführung, die Installation von bereits verkabelten Zubehöerteilen (Lampenfassung, Kabel und Stecker), ohne eigens eine elektrische Verkabelungen anbringen zu müssen.
- Der Einsatz von SPOT COVER ermöglicht eine einfache Wartung bzw. den Austausch der Spotlampen in vollkommener Sicherheit sowohl für den Benutzer, als auch für das Tier.
- Die Öffnung auf der Klappe der Terrarienabdeckung sorgt für eine korrekte Belüftung der Spotlampen, wodurch ein Überhitzen der Lampe vermieden wird (**Abb. 16**).



MÖBEL

Die Möbel von Ferplast sind perfekt auf die Anforderungen der Terrarien EXPLORA abgestimmt und zeichnen sich durch ihre hochwertige Materialqualität aus, die sie besonders robust machen, wodurch sie in der Lage sind, auch die schwersten Einrichtungen zu tragen.

EXPLORA	Möbel
EXPLORA 40	STAND CAYMAN 40
EXPLORA 50	STAND CAYMAN 50
EXPLORA 60	STAND CAYMAN 60
EXPLORA 80	STAND CAYMAN 80
EXPLORA 80 H	STAND CAYMAN 80 TRENDY
EXPLORA 110	STAND CAYMAN 110
EXPLORA 110 H	STAND CAYMAN 110 TRENDY



EXPLORA 110 H & CAYMAN 110 TRENDY



Terrarium EXPLORA

Waarschuwingen vooraf

Controleer of alle componenten heel zijn. Ook al gebruikt Ferplast stevige en veilige verpakkingen en wordt elk product afzonderlijk door ons gecontroleerd, raden wij u aan te verifiëren of er nergens schade is veroorzaakt door het transport, de opslag of de verkoop, waardoor het product niet goed meer werkt of onveilig is geworden.

In de verpakking

In de verpakking van een terrarium EXPLORA vindt u:

- 1 terrarium van Ferplast
- 2 plastic sleutels voor de modellen 40-50-60 of 1 metalen slot (met twee sleutels voor de modellen 80-110)
- 2 zelfklevende handgrepen om de schuifruit te openen

Installatie: weinig regels, maximale veiligheid

Wij verzoeken u de hierna volgende aanwijzingen aandachtig te lezen voor uw eigen veiligheid en om schade aan het terrarium te voorkomen voordat u begint.

WAARSCHUWINGEN VOORAF:

- Het terrarium EXPLORA is voor installatie binnenshuis bedoeld.
- De ventilatieopeningen mogen niet worden bedekt of tegen andere voorwerpen worden geplaatst die de openingen bedekken.
- De elektrische accessoires die u in het terrarium monteert, moeten voldoen aan de internationaal geldende veiligheidsvoorschriften.
- Elke extra bekabeling en aansluiting van accessoires in het terrarium moet worden overgelaten aan deskundige elektriciens.
- Zet het terrarium op een sterk, vlak en gelijkmatig steunvlak. Wij raden u hiervoor de meubels aan van Ferplast die speciaal voor dit doel zijn ontworpen.
- Sluit de schuifdeurtjes goed en vergrendel het plastic of metalen slot.

Inrichting: prachtige resultaten in weinig tijd

- Plak de zelfklevende handgrepen op de schuifruit van het terrarium.
- Richt het terrarium in volgens uw eigen smaak en de eisen van de dieren die erin moeten leven. Laat u hierbij helpen door uw verkoper die de ideale leefomstandigheden en accessoires kent voor uw dieren (in het bijzonder de temperatuur, de vochtigheidsgraad en de verlichting)
- De terrariums EXPLORA van Ferplast kunnen worden aangevuld met de meest gebruikelijke accessoires zoals warmtekabeltjes, verstuivingsystemen, rotsen, boomstammetjes en substraten. Bovendien kunt u in de accessoires EXPLORALight en SPOT COVER de meeste fluorlampen met volspectrum en/of UVB monteren; gloeilampen, infraroodlampen of keramische lampen. U kunt het terrarium uitrusten met thermometers, thermostaten, timers en andere meet- en regelsystemen.
- Gebruik voor elektrische accessoires alleen de kabeldoorgangen die reeds in de bovenkant van het product zitten.

Verwarmingsmatjes onder het terrarium leggen:

- leg verwarmingsmatjes niet direct in het terrarium; dit is niet veilig is voor het dier in het terrarium; leg ze onder het bodemglas;
- om dit gemakkelijker te maken, heeft Ferplast de terrariums uitgerust met steunpootjes zodat onder het terrarium ruimte blijft voor matjes;

Spotjes bevestigen:

- om spotjes in de terrariums EXPLORA te bevestigen, raden wij het accessoire SPOT COVER aan (dat geschikt is voor de meeste spotjes tot 150W en als accessoire verkrijgbaar is) dat gemakkelijk te monteren is en veilig is voor de gebruiker en het dier;

Fluorlampen bevestigen:

- om fluorlampen in het terrarium te bevestigen, raad Ferplast de plafonnière EXPLORALIGHT aan (beschikbaar als accessoire).

Veiligheid en accessoires

De terrariums van de EXPLORA-reeks zijn ontworpen en gebouwd voor een optimale beveiliging, zowel van de gebruiker als van de dieren die erin worden gehouden. Met de **schuifruit** die kunnen worden vergrendeld met een veiligheidsslot kunt u het terrarium zo vaak open en dicht doen als u wenst om bij alle hoekjes en plekjes in het terrarium te kunnen. De terrariums van EXPLORA zijn uitgerust met lampen die gescheiden blijven van de leefruimte voor de dieren door middel van metalen roosters zodat het dier niet in directe aanraking kan komen met de warmtebron die gevaarlijk kan zijn voor zijn gezondheid. Alle openingen in de terrariums van Ferplast zijn **kleiner dan 3 mm** voor een goede ventilatie maar tegelijkertijd om te voorkomen dat het dier kan ontsnappen. De terrariums van de reeks EXPLORA kunnen worden aangevuld met de meest uiteenlopende producten en accessoires die normaal in de handel verkrijgbaar zijn; er zitten handige doorvoeropeningen in voor elektrische draden zodat u elektrische apparaten kunt installeren in het terrarium; er zitten **speciale zittingen in voor lampen** (zowel voor fluorlampen als voor spotjes) zodat u deze reeds met kabels en contacten eraan kunt monteren en er zitten **steunpootjes** onder zodat het terrarium niet rechtstreeks op de bodem staat maar iets hoger blijft en u er verwarmingsmatjes onder kunt leggen of verwarming direct onder het terrarium kunt maken. Het terrarium is echter niet geschikt voor kweekdiertjes die kunnen ontsnappen uit openingen die kleiner zijn dan 3 mm. Om dieren te kweken totdat ze groot genoeg zijn, raden wij plastic kweekbakjes aan zoals die van de GEO-reeks van Ferplast.

Ventilatie

Omdat warme lucht naar boven stijgt, zorgt het ventilatiesysteem van Ferplast ervoor dat de lucht overal even gelijkmatig door de EXPLORA terrariums stroomt en er nergens te veel lucht blijft hangen, wat bijvoorbeeld de groei van schimmels en bacteriën bevordert. De ventilatieopeningen zijn klein genoeg om tegelijkertijd toch het behoud van het microklimaat in het terrarium te waarborgen. Voor een goede ventilatie laat een innovatief systeem de lucht binnenkomen zowel via de frontroosters als via de onderkant van het terrarium zelf (**Afb. 1**). Om de lucht te laten circuleren en er weer uit te laten, zijn bovendien luchtopeningen in de bovenkant aangebracht (**Afb. 2**).

Voorruitjes

Op de schuifruit van de terrariums EXPLORA zit een innovatief veiligheidsslot dat verstopt is in de onderste deurgelider en waarvoor het glas speciaal is aangepast. De vergrendeling bestaat voor de modellen 80-110 uit een professioneel metalen slot met sleutel (**Afb. 3a**) en voor de modellen 40-50-60 uit een plastic slot (**Afb. 3b**). Om de deurtjes makkelijk te openen, zitten er op de schuifdelen handige handgrepen (**Afb. 4**). Om veiligheidsredenen kunnen deze sloten niet worden verwijderd.

Lampen bevestigen

In de terrariums EXPLORA 50-60-80-110 kan de lamp EXPLORALIGHT van Ferplast worden gemonteerd (beschikbaar als accessoire). Tussen de lamp en het terrarium is een glazen bescherming en veiligheidsgaas aangebracht zodat het dier zich niet kan verwonden (**Afb. 5**).

Bak

De bak van de EXPLORA-terrariums is gemaakt van speciaal "float" glas. Voor de afdichtingen zijn hoogwaardige siliconen gebruikt die het product sterk en veilig maken. De opstaande glazen rand vooraan houdt de zandbodem tegen en is bovendien waterdicht voor vochtige inrichtingen (**Afb. 6**).

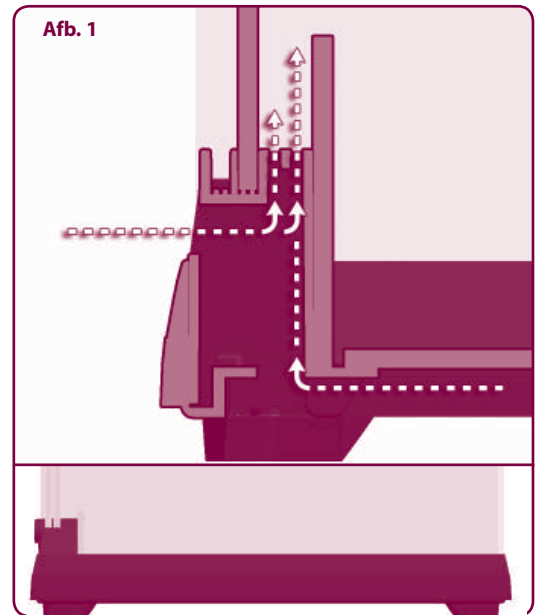
Bovenkant van de bak

De bovenkant van de terrariums EXPLORA bestaat uit drie elementen (een plaat voor en achter en glas bovenop) die kunnen worden verwijderd om de bak in te richten of voor onderhoud (**Afb. 7**). De stalen platen zijn afgelakt met speciale ongiftige lakken die bestand zijn tegen hoge temperaturen en vocht. Het floatglas is overal even dik en hoogtransparant. Om de drie elementen eraf te halen, hoeft u slechts de schroeven los te draaien waarmee de platen vast zitten op de kuip. Om de veiligheid van het product te waarborgen als er dieren in zitten, moeten alle schroeven waarmee deze platen vast zijn gezet, goed worden aangeschroefd.

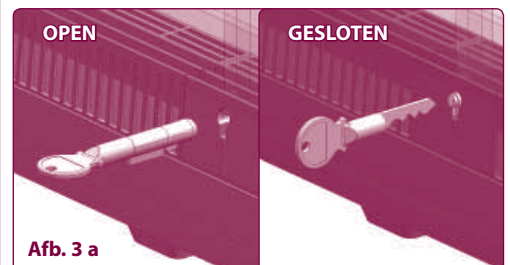
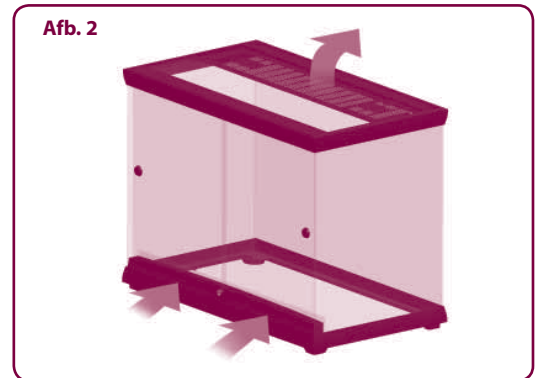
Openingen om optionele spotjes of lampen te monteren

Om gemakkelijker lampen of spotjes in de terrariums EXPLORA te monteren, zijn in de modellen 60-80-110 openingen in de bovenste plaat gemaakt die bedekt zijn met metalen platen die zijn vastgezet met schroeven (**Afb. 8**). Voor de veiligheid van de dieren in het terrarium als warmtelampen worden gebruikt, raden wij de SPOT COVER aan die in de hiervoor aangebrachte openingen in de terrariums EXPLORA kan worden gemonteerd (beschikbaar als accessoire, zie pag 5). Gebruik om de lampenhouders voor de spotjes (E27) vast te zetten de instelbare beugels die samen met de spotbeveiliging worden geleverd. In het metalen deksel zit een kabeldoorvoer voor het snoer van de lampen. Om het deksel te openen en te sluiten, verschuift u het gewoon (**Afb. 9**). De schroeven waarmee de bedekkingen vast zitten, zijn binnenin beveiligd met plastic elementen zodat het dier er zich niet aan kan verwonden. In alle bedekkingen zitten roosters voor een goede ventilatie rondom de spotjes en lampen. In de terrariums EXPLORA zit ook een extra metalen plaatje om klemlampen vast te zetten (**Afb. 10**).

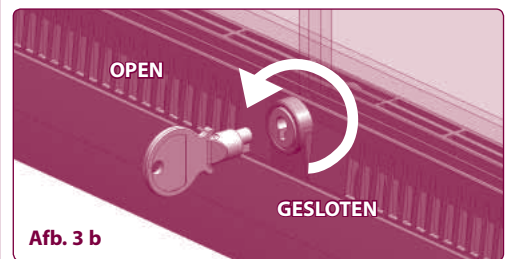
Afb. 1



Afb. 2

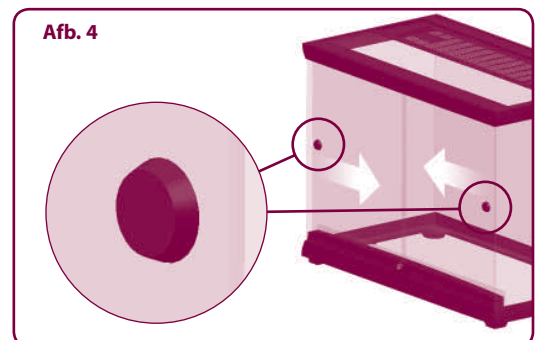


Afb. 3 a



Afb. 3 b

Afb. 4



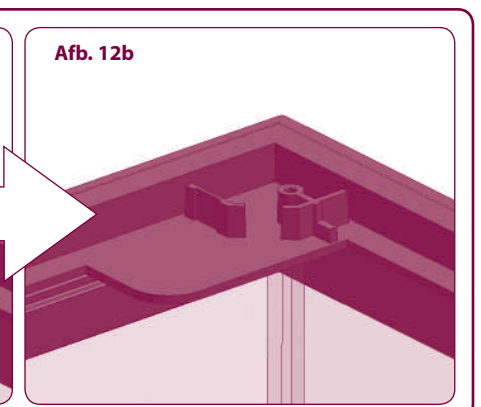
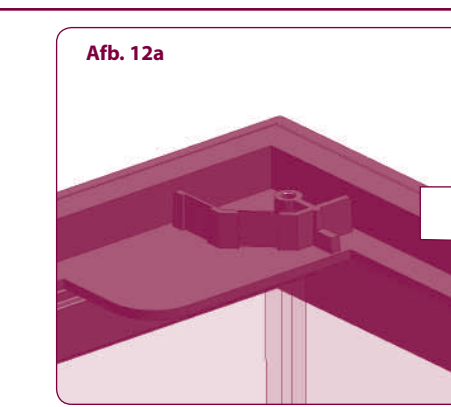
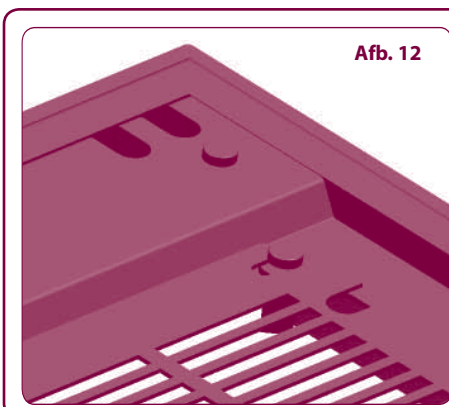
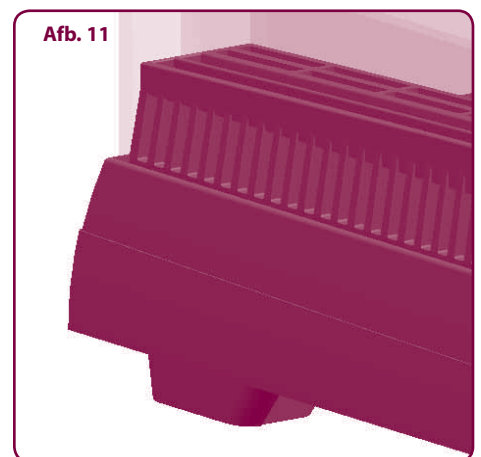
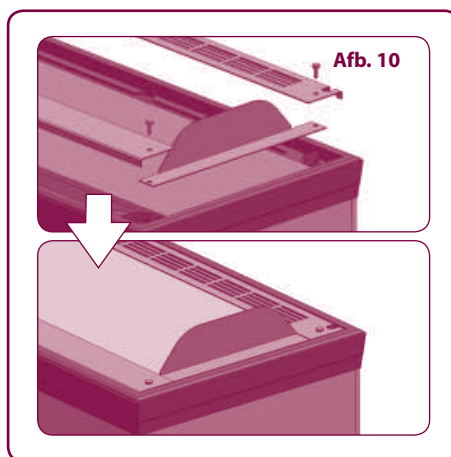
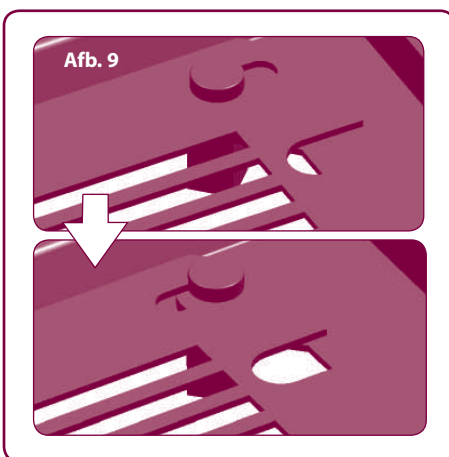
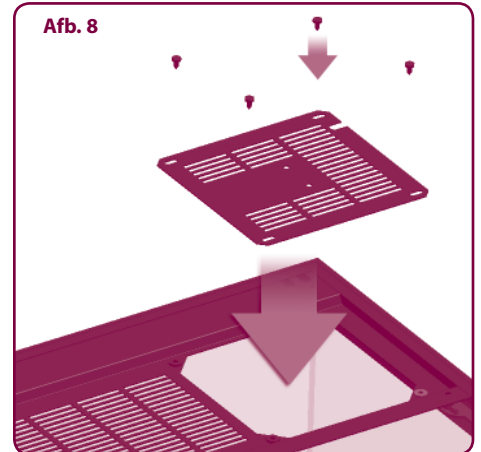
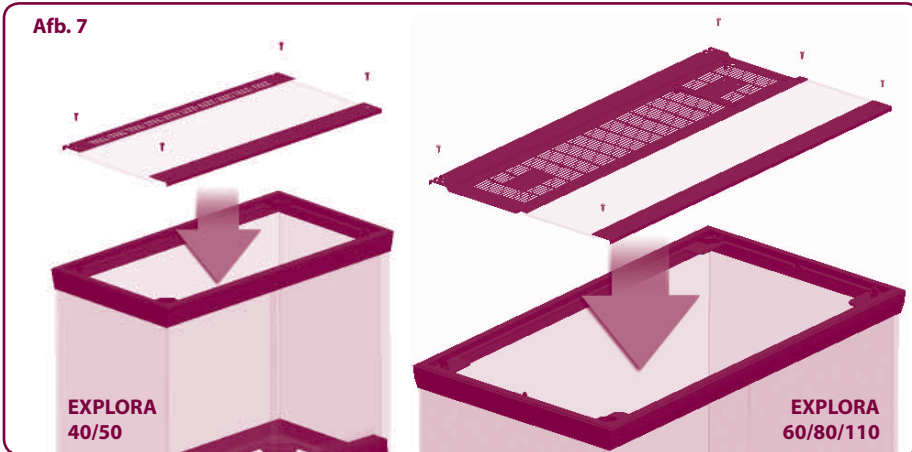
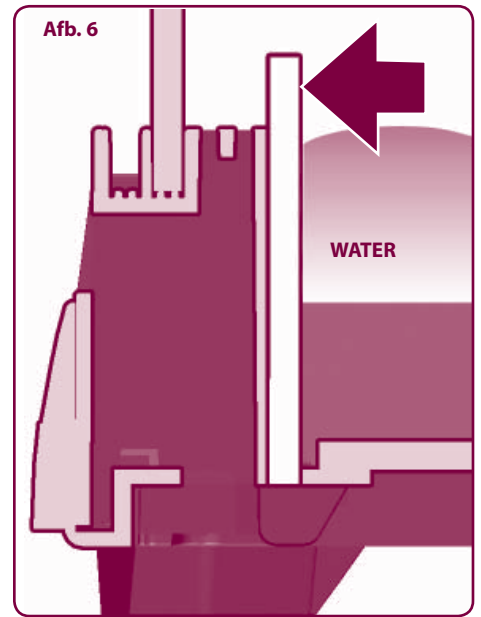
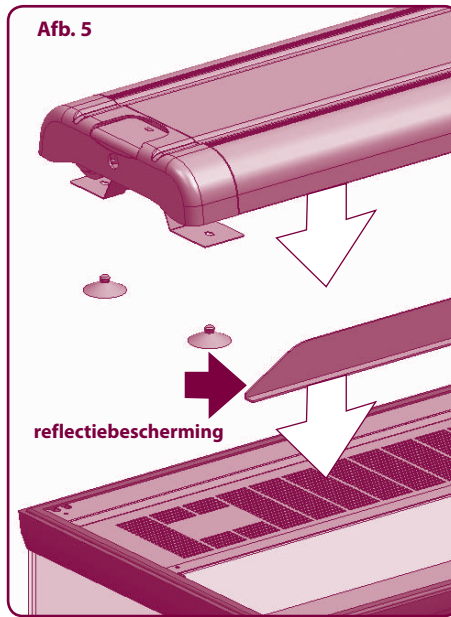


Steunpootjes

Onder het terrarium EXPLORA zitten handige steunpootjes waardoor het een beetje boven het steunvlak blijft staan voor een goede ventilatie maar ook om het te isoleren van de ondergrond (Afb. 11). Bovendien kunt u op deze manier onder het glas van de bodem de meeste in de handel verkrijgbare verwarmingsmatjes leggen.

Kabeldoorvoer

Op alle modellen van de EXPLORA zit een veilige doorvoer voor de snoeren van de meeste elektrische accessoires zodat u niemand nodig hebt om deze te monteren (de doorvoer is zo gemaakt dat de accessoires samen met hun kabels en contacten erin kunnen) (afb. 12). Voor een zo veilig mogelijk product is de doorvoer in het begin afgeschermd met plastic pluggen die u alleen moet breken als u er een kabel door moet steken (Afb. 12a-b).

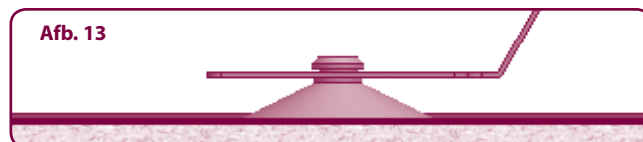
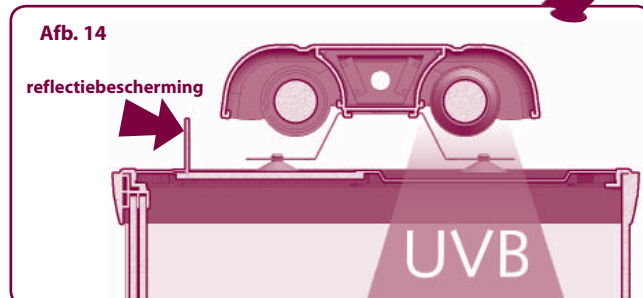
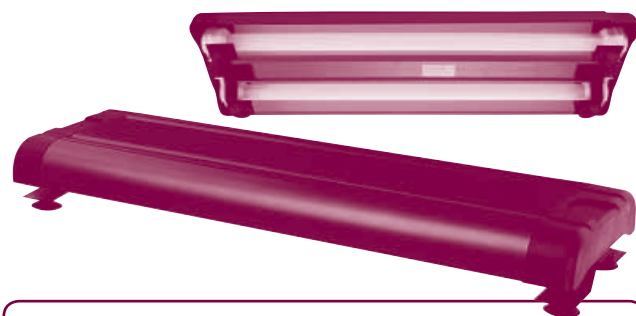


AANBEVOLEN ACCESSOIRES (niet inbegrepen)

Lampen EXPLORALIGHT

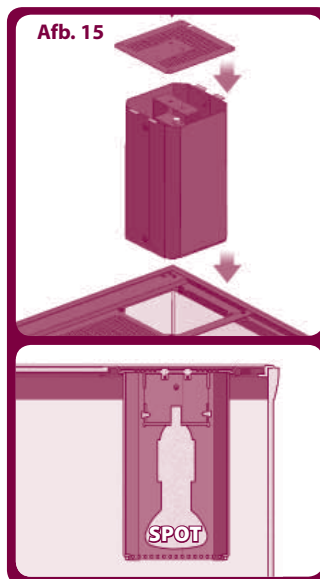
In de terrariums EXPLORA 50-60-80-110 kan de lamp EXPLORALIGHT van Ferplast worden gemonteerd. Deze lamp (met twee T8 lampen) is beschikbaar in drie lengtematen en drie verschillende lichtsterktes (15W, 18W en 30W). De terrariums EXPLORA van Ferplast zijn uitgerust voor de montage van de lampen EXPLORALIGHT met steunvlakken waarop de bijbehorende beugels kunnen worden bevestigd. Alle lampen EXPLORALIGHT zijn uitgerust met weerkaatsende kappen, een waterdichte lampenhouder en schakelaar (de fluorlampen zijn niet inbegrepen). Een speciaal systeem met zuignappen zorgt ervoor dat de lamp goed op zijn plaats blijft zitten (Afb.13). Door de stand en de vorm van de openingen in de bovenste plaat van het terrarium kunnen in de achterste zitting van de lamp ook UVB-lampen worden gemonteerd (Afb. 14) omdat het licht direct wordt gefilterd zonder te worden afgeschermd door glas of plastic. Bevestig een extra reflectiebescherming boven het terrarium EXPLORA.

EXPLORA	EXPLORALIGHT
EXPLORA 40	-
EXPLORA 50	EXPLORALIGHT 15 W / T8
EXPLORA 60	EXPLORALIGHT 15 W / T8
EXPLORA 80	EXPLORALIGHT 18 W / T8
EXPLORA 80 H	EXPLORALIGHT 18 W / T8
EXPLORA 110	EXPLORALIGHT 30 W / T8
EXPLORA 110 H	EXPLORALIGHT 30 W / T8



SPOT COVER

- De SPOT COVER van Ferplast garandeert maximale veiligheid zowel voor de gebruiker als voor de dieren. Dit accessoire kan makkelijk worden gemonteerd en is bruikbaar voor de meeste in de handel verkrijgbare lampenhouders om de inrichting van uw terrarium zo flexibel mogelijk te maken.
- Bevestig de SPOT COVER in de hiervoor bestemde opening in de bovenste plaat van het terrarium (voor de maten 60-80-110) nadat u eerst het deurtje hebt verwijderd.
- Om de veiligheid van het product te waarborgen als er dieren in zitten, moet het deurtje weer worden gemonteerd en alle schroeven goed vast worden gezet (Afb. 15).
- Dankzij de bijzondere vorm van de beugel voor de lampenhouder samen met de vorm van de kabeldoorvoer, kunnen accessoires geheel met hun bekabeling (houder, snoer en contact) worden gemonteerd zonder dat u draden of elementen afzonderlijk moet aansluiten.
- SPOT COVER van Ferplast is onderhoudsvriendelijk en spotjes vervangt u veilig zowel voor u als voor de dieren.
- De opening in het deurtje in de bedekking zorgt voor een goede ventilatie rondom de lampen zodat deze niet oververhit kunnen raken (Afb. 16).



MEUBELS

De meubels van Ferplast die perfect voldoen aan de vereisten van de terrariums hebben een excellente kwaliteit en zijn bijzonder sterk en dus ook geschikt voor zware inrichtingen.

EXPLORA	Meubels
EXPLORA 40	STAND CAYMAN 40
EXPLORA 50	STAND CAYMAN 50
EXPLORA 60	STAND CAYMAN 60
EXPLORA 80	STAND CAYMAN 80
EXPLORA 80 H	STAND CAYMAN 80 TRENDY
EXPLORA 110	STAND CAYMAN 110
EXPLORA 110 H	STAND CAYMAN 110 TRENDY



EXPLORA 110 H & CAYMAN 110 TRENDY



Terrarium EXPLORA

Advertencias preliminares

Verificar la integridad de todos los componentes. A pesar de que la empresa Ferplast utiliza embalajes seguros y controla cada uno de sus terrarios, le aconsejamos controlar que no hayan sufrido daños accidentales durante el transporte, el almacenamiento o la venta, que podrían haber comprometido su hermetismo y funcionalidad.

Apertura del paquete

En el paquete de un terrario EXPLORA encontrará:

- 1 terrario Ferplast
- 2 llaves de plástico para los modelos 40-50-60 ó 1 cerradura metálica (con dos llaves) para los modelos 80-110
- 2 empuñaduras adhesivas para la apertura de las puertas

Instalación: pocas reglas, gran seguridad

Antes de realizar cualquier operación, le rogamos leer atentamente las indicaciones descritas a continuación para su seguridad y para prevenir daños al terrario.

ADVERTENCIAS PRELIMINARES

- El terrario EXPLORA está destinado para un uso interno.
- Las aberturas de aireación no se deben cubrir o colocar cerca de objetos que podrían comprometer su correcto funcionamiento.
- Los accesorios eléctricos a aplicar deben ser conformes a las relativas normas internacionales de seguridad.
- Toda operación de cableado eléctrico de los accesorios introducidos en el terrario debe ser realizada por personal cualificado.
- El terrario se debe apoyar sobre un soporte sólido, con un plano liso y regular. Le aconsejamos los muebles Ferplast proyectados apropiadamente por este fin.
- Se debe prestar especial atención al cierre de las puertas correderas por medio de las cerraduras de plástico o de metal apropiadas.

Preparación: en pocos días, resultados maravillosos

- Coloque las empuñaduras adhesivas en las puertas del terrario.
- Prepare el terrario según sus gustos y las exigencias de los animales que quiere introducir. Pida consejo a su revendedor de confianza sobre el tipo de condiciones ambientales y sobre los accesorios más adecuados para sus animales (en especial las condiciones de temperatura, humedad e iluminación).
- Los terrarios EXPLORA de Ferplast se pueden equipar con los más comunes productos a la venta como cables calefactores, sistemas de nebulización, rocas, troncos y sustratos. Además, con los accesorios adecuados EXPLORALIGHT y SPOT COVER es posible aplicar: las más comunes lámparas fluorescentes de espectro completo y/o UVB; lámparas de incandescencia; lámparas de infrarrojos o cerámicas. Para la gestión del terrario es posible integrar termómetros, termostatos, temporizadores y los más diferentes sistemas de control.
- En caso de accesorios eléctricos, para la salida de los cables de alimentación se deben utilizar solamente los pasacables apropiados presentes en la parte superior del producto.

Aplicación de alfombras calefactoras debajo de la base:

- Para garantizar la máxima seguridad del animal, Ferplast sugiere no aplicar alfombras calefactoras en la tina sino exclusivamente debajo del vidrio del fondo.
- Para una fácil aplicación, todos los terrarios de la empresa Ferplast están dotados de patas que levantan la base del terrario del plano de apoyo.

Aplicación de lámparas spot:

- Para la aplicación de lámparas spot en el terrario EXPLORA se aconseja utilizar el accesorio SPOT COVER (adecuado para la mayoría de las lámparas spot hasta 150W y disponible como accesorio) que garantiza facilidad de montaje y seguridad para el usuario y el animal.

Aplicación de lámparas fluorescentes:

- Para la aplicación de tubos fluorescentes en el terrario, la empresa Ferplast recomienda el uso de la lámpara EXPLORALIGHT (disponible como accesorio).

Seguridad y accesorios

La gama de los terrarios EXPLORA ha sido desarrollada para garantizar la máxima seguridad tanto para el usuario como para los animales criados en ellos. La presencia de **puertas correderas** dotadas de **cerradura de seguridad** permite tener la máxima flexibilidad de apertura y cierre y alcanzar fácilmente cualquier zona en el interior del terrario. Los terrarios EXPLORA están caracterizados por tener las lámparas separadas de la zona destinada a los animales por rejillas metálicas que impiden el contacto directo entre los animales y la fuente de calor que podría ser peligrosa para su incolumidad. Todas las aperturas presentes en los terrarios Ferplast tienen una anchura **inferior a 3 mm** para garantizar la correcta recirculación del aire y, al mismo tiempo, impedir la fuga de los animales. Los terrarios EXPLORA han sido proyectados para poder utilizar fácilmente los accesorios más comunes a la venta; de hecho, están dotados de cómodos pasacables que permiten la introducción de accesorios eléctricos; de **alojamientos especiales para las lámparas** (tanto fluorescentes como spot) que permiten el montaje de los aparatos ya cableados; de **patas** que levantan la base del plano de apoyo permitiendo la aplicación de elementos calentadores incluso debajo del fondo del terrario. El terrario no es adecuado para cachorros que puedan salir de ranuras inferiores a 3 mm. Para estos animales, hasta que crezcan, se aconseja utilizar las tinas de plástico adecuadas, como las de la línea GEO de Ferplast.

Aireación

Aprovechando la característica de que el aire calentándose tiende a subir, el sistema de aireación de los terrarios EXPLORA asegura una distribución uniforme de los flujos de aire en el interior del terrario, evitando, de esta manera, la formación de zonas de aire viciado que tienden a favorecer la proliferación de hongos y bacterias. Las dimensiones de las aberturas para la aireación garantizan, al mismo tiempo, la conservación del microclima interno. Para realizar la correcta entrada del aire en el terrario ha sido proyectado un sistema innovador que permite su entrada tanto a través de las rejillas frontales como desde el fondo del terrario (**Fig. 1**). En cambio, para la salida del aire han sido realizadas oportunas aperturas en la parte superior del terrario (**Fig. 2**).

Puertas

Las puertas correderas de los terrarios EXPLORA están dotadas de un innovador cierre de seguridad oculto en la guía inferior de las puertas gracias a una especial elaboración del vidrio. El sistema de cierre está caracterizado en los modelos 80-110 por una cerradura profesional con llave (**Fig. 3a**) y en los modelos 40-50-60 por una cerradura de plástico (**Fig. 3b**). Para una fácil apertura, las puertas correderas están dotadas de cómodas empuñaduras (**Fig. 4**). Por razones de seguridad las empuñaduras no se pueden retirar.

Aplicación de las lámparas

En los terrarios EXPLORA 50-60-80-110 es posible colocar el plafón EXPLORALIGHT de Ferplast (disponible como accesorio). Entre el plafón y el terrario existe una protección de vidrio y red para evitar riesgos para el animal (**Fig. 5**).

Tina

La tina de los terrarios EXPLORA ha sido realizada con vidrio especial "float". Para el ensamblaje se ha utilizado una silicona de prestaciones muy elevadas que asegura la máxima solidez del producto. El borde frontal de vidrio garantiza la estanquidad del fondo de la tina en caso de instalaciones pluviales (**Fig. 6**).

Parte superior

La parte superior de los terrarios EXPLORA está compuesta por tres elementos (lámina anterior, lámina posterior y vidrio superior) que se pueden retirar para las operaciones de preparación y/o mantenimiento extraordinario (**Fig. 7**). Las láminas son de acero tratado con especiales barnices atóxicos, resistentes a las altas temperaturas y a la humedad; mientras que el vidrio "float" garantiza una mayor transparencia y uniformidad de espesores. Para retirar los tres elementos es suficiente destornillar los tornillos que fijan las láminas en el marco de la tina. Para la seguridad del producto, en presencia de animales en el interior, todos los tornillos que fijan las láminas superiores deben estar siempre atornillados correctamente.

Aberturas para la introducción de lámparas spot opcionales

Para facilitar la introducción en el terrario EXPLORA de las lámparas de tipo spot, están previstas, para los modelos 60-80-110, oportunas ranuras en las láminas superiores tapadas con prácticas tapas metálicas fijadas con tornillos (**Fig. 8**). Para una mayor seguridad de los animales en el terrario, sobre todo utilizando lámparas que se calientan, se aconseja utilizar el SPOT COVER (disponible como accesorio, ver página 5) a introducir en el interior de la abertura para evitar el contacto directo entre el animal y la fuente de calor. Para fijar los portalámparas para lámparas spot (E27) se aconseja utilizar los soportes regulables adecuados abastecidos con la protección spot. Para la salida del cable de alimentación de las lámparas está previsto un cómodo pasacables en la tapa metálica que se puede abrir y cerrar moviendo la misma tapa metálica (**Fig. 9**). Los tornillos de fijación de las tapas están protegidos en el interior por oportunos elementos de plástico para garantizar la máxima seguridad para el animal. Todas las tapas están dotadas de rejillas para la correcta recirculación del aire alrededor de la lámpara spot. En los terrarios EXPLORA está prevista una lámina de soporte para la aplicación del portalámparas de pinza (**Fig. 10**).

Fig. 1

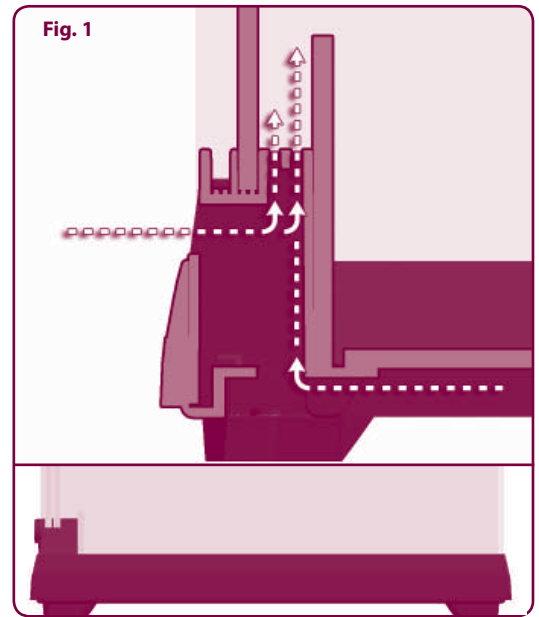
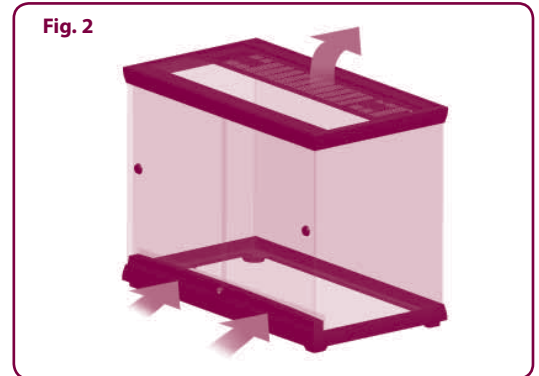


Fig. 2



ABIERTO

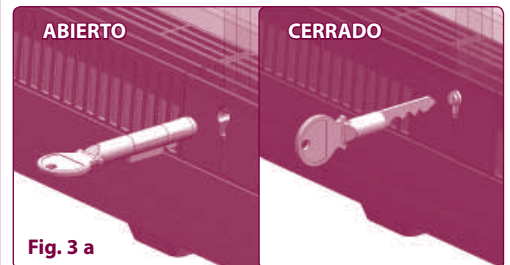


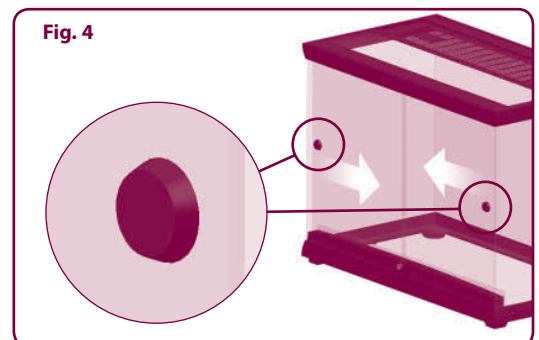
Fig. 3 a

CERRADO



Fig. 3 b

Fig. 4



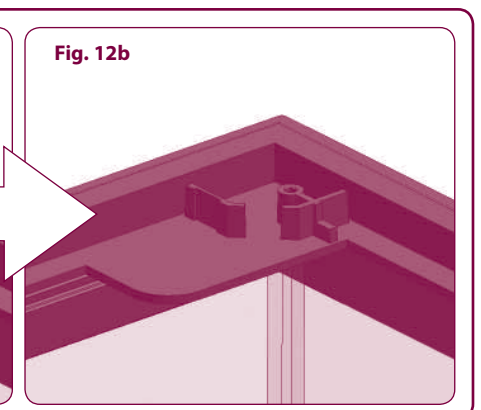
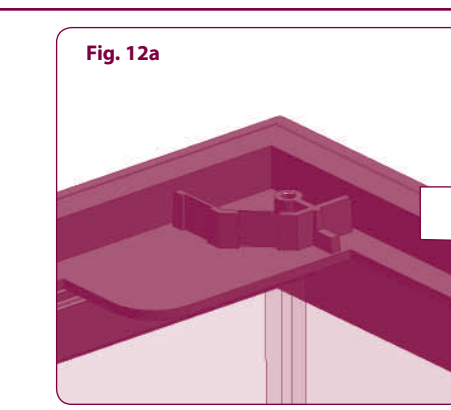
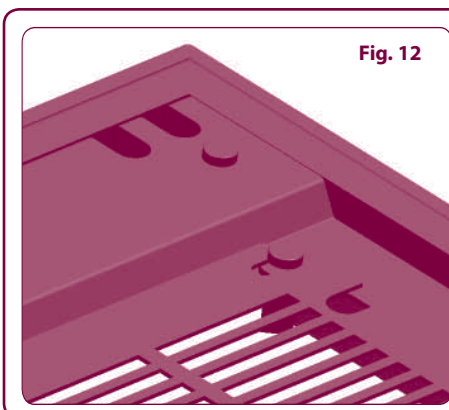
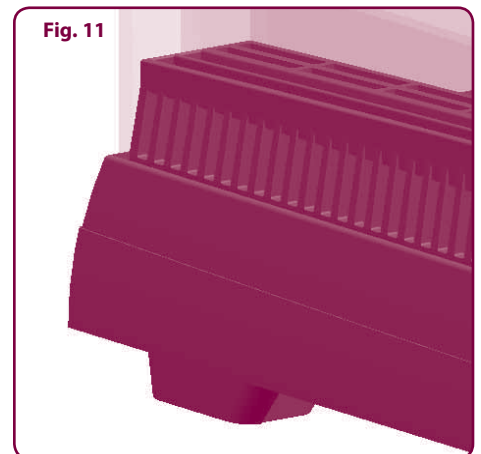
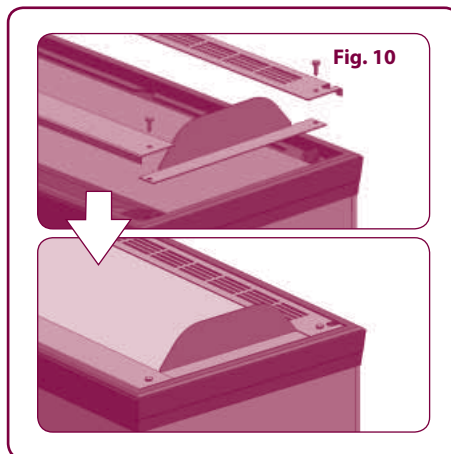
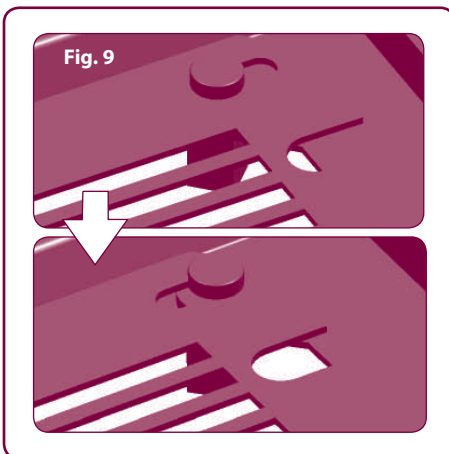
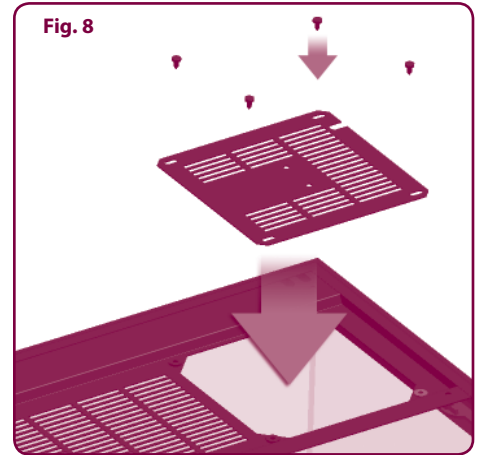
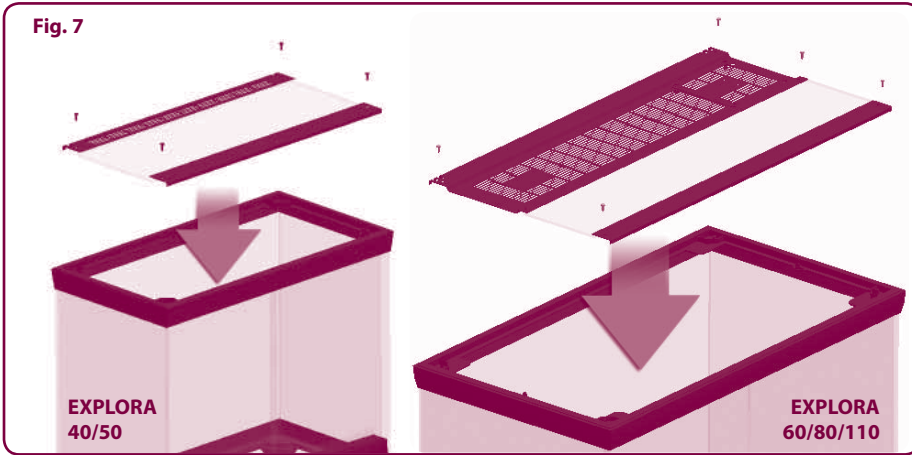
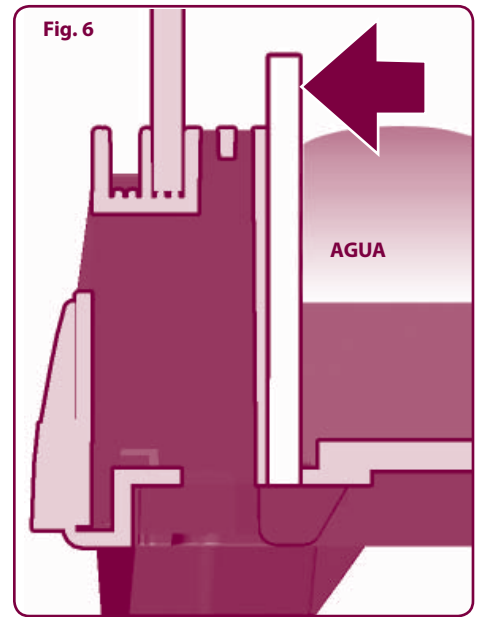
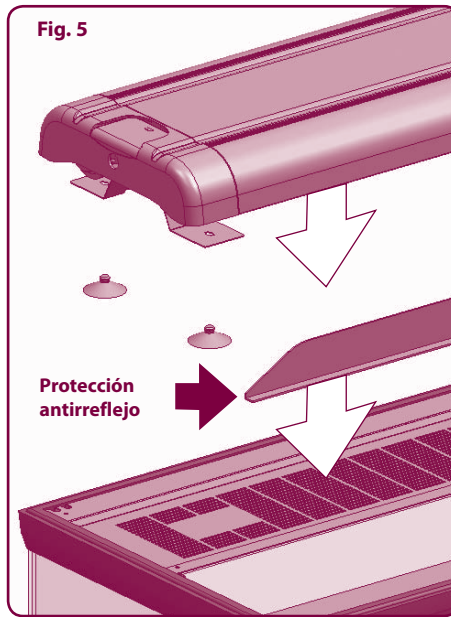


Patas

Los terrarios EXPLORA están dotados de prácticas patas que, levantando la base del plano de apoyo, permiten tanto una correcta recirculación del aire debajo del terrario como un adecuado asilamiento del plano de apoyo (Fig. 11). Además, con esta solución es posible aplicar debajo del vidrio del fondo las más comunes alfombras calefactoras.

Pasacables

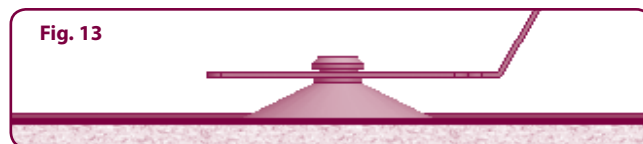
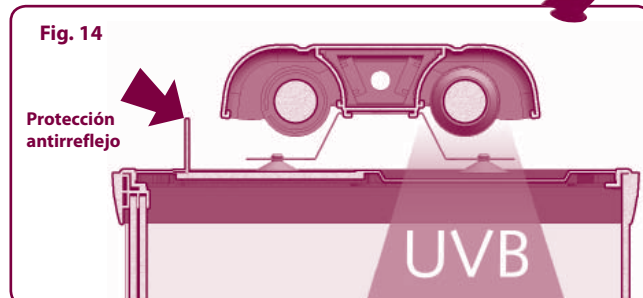
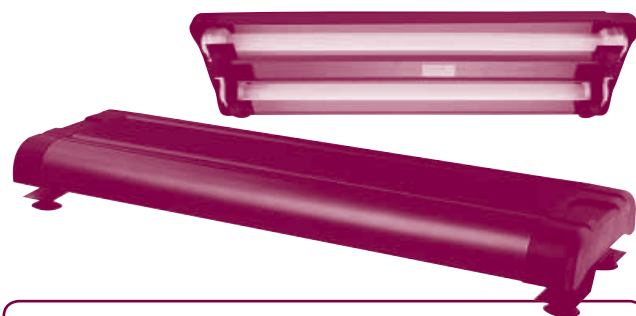
Todos los modelos EXPLORA están dotados de cómodos pasacables para poder introducir en los terrarios los más comunes accesorios eléctricos con toda seguridad y sin el auxilio de personal cualificado (la conformación del pasacable permite montar accesorios ya cableados) (Fig. 12). Para garantizar la máxima seguridad del producto los pasacables originariamente están cerrados con tacos de rotura de plástico que se deben retirar sólo cuando se debe introducir el cable (Fig. 12a-b).



Plafones EXPLORALIGHT

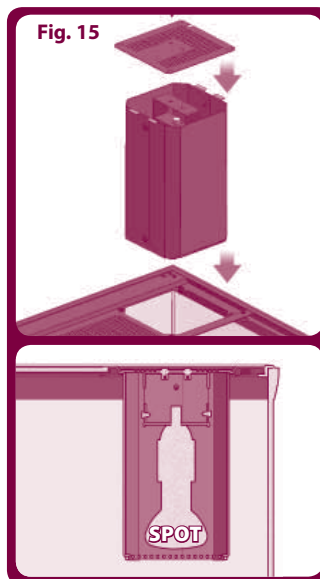
En los terrarios EXPLORA 50-60-80-110 es posible colocar el plafón EXPLORALIGHT de Ferplast. Este plafón, de dos tubos fluorescentes, disponible en tres longitudes y tres diferentes potencias (15W, 18W y 30W), utiliza tubos fluorescentes T8. Los terrarios EXPLORA de Ferplast están predispuestos para el montaje del plafón EXPLORALIGHT ya que tienen unas zonas de apoyo donde fijar el soporte de sostén específico. Todos los plafones EXPLORALIGHT tienen parábolas reflectantes, portatubos fluorescentes estancos e interruptor (excluidos los tubos fluorescentes). Un sistema especial de ventosa garantiza al plafón la máxima estabilidad (Fig. 13). La posición y la geometría de las aberturas de la lámina superior del terrario permiten la colocación de tubos UVB en el alojamiento posterior del plafón (Fig. 14), ya que la luz filtra directamente sin ser escudada por vidrio o plástico. La protección antirreflejo se debe fijar anteriormente arriba del terrario EXPLORA.

EXPLORA	EXPLORALIGHT
EXPLORA 40	-
EXPLORA 50	EXPLORALIGHT 15 W / T8
EXPLORA 60	EXPLORALIGHT 15 W / T8
EXPLORA 80	EXPLORALIGHT 18 W / T8
EXPLORA 80 H	EXPLORALIGHT 18 W / T8
EXPLORA 110	EXPLORALIGHT 30 W / T8
EXPLORA 110 H	EXPLORALIGHT 30 W / T8



SPOT COVER

- La SPOT COVER de Ferplast garantiza la máxima seguridad tanto para el animal como para el usuario.
- El fácil montaje y la posibilidad de aplicar los más comunes portalámparas permiten la máxima flexibilidad en la preparación del terrario.
- La SPOT COVER se debe introducir en la ranura adecuada que se encuentra en la lámina superior del terrario (para las medidas 60-80-110) después de haber retirado la portezuela.
- Para la seguridad del producto en presencia de animales en el interior, la portezuela debe estar montada y los tornillos deben estar siempre fijados (Fig. 15).
- La especial conformación del soporte del portalámparas, combinada con la forma del pasacable, permite colocar accesorios precableados (portalámpara, cable y enchufe) sin tener que recurrir a operaciones de cableado eléctrico.
- La colocación de la SPOT COVER permite un fácil mantenimiento o la sustitución de las lámparas spot con completa seguridad tanto para el usuario como para el animal.
- La abertura en la portezuela de la tapa favorece el correcto flujo de aire alrededor de las luces spot, evitando el sobrecalentamiento de la lámpara (Fig. 16).



MUEBLES

Perfectamente adecuados para las exigencias de los terrarios EXPLORA, los muebles Ferplast están caracterizados por la alta calidad de los materiales que los hacen especialmente robustos y capaces de sostener incluso las instalaciones más pesadas.

EXPLORA	Muebles
EXPLORA 40	STAND CAYMAN 40
EXPLORA 50	STAND CAYMAN 50
EXPLORA 60	STAND CAYMAN 60
EXPLORA 80	STAND CAYMAN 80
EXPLORA 80 H	STAND CAYMAN 80 TRENDY
EXPLORA 110	STAND CAYMAN 110
EXPLORA 110 H	STAND CAYMAN 110 TRENDY



EXPLORA 110 H
& CAYMAN 110 TRENDY



GARANZIA

Ferplast garantisce il terrario EXPLORA e tutti i suoi componenti ed accessori entro i limiti previsti dalla presente clausola e dalle disposizioni di legge vigenti. La garanzia è valida unicamente per difetti di fabbricazione e comprende la riparazione o la sostituzione gratuita. La garanzia decade per danni e/o difetti provocati da incuria, usura, uso non conforme alle indicazioni ed avvertenze riportate nel presente libretto, incidenti, manomissioni, uso improprio, riparazioni errate, acquisto non comprovato dallo scontrino fiscale.

GUARANTEE

Ferplast guarantees the EXPLORA terrarium and all its parts and accessories within the limits foreseen by this clause and current law provisions. The guarantee only covers manufacturing defects and comprises free repair or replacement. The guarantee becomes null and void in the event of damage and/or defects caused by negligence, wear, failure to comply with the instructions and warnings contained in this booklet, accidents, tampering, improper use, poor repairs or failure to present proof of purchase.

GARANTIE

Ferplast garantit le terrarium EXPLORA et tous ses éléments et accessoires dans les limites prévues par la présente clause et en conformité aux dispositions des lois en vigueur. La garantie est valable uniquement pour les défauts de fabrication et comprend la réparation ou le remplacement gratuit. La garantie déchoit en cas de dommages et/ou défauts dus à négligence, usure, utilisation non conforme aux indications et aux avertissements reportés sur la présente notice, accidents, altérations, utilisations inappropriées, réparations erronées. La preuve d'achat (facture, ticket de caisse..) est nécessaire pour le droit à la garantie.

GARANTIE

Ferplast gewährt auf das Terrarium EXPLORA und all seine Bau- und Zubehörteile eine Garantie innerhalb der von der vorliegenden Klausel und den geltenden Gesetzesbestimmungen vorgesehenen Grenzen. Die Garantie gilt ausschließlich für Konstruktionsmängel und schließt die Reparatur oder den kostenlosen Austausch ein. Die Garantie erlischt bei Schäden und/oder Störungen, die auf mangelnde Sorgfalt, Verschleiß, nicht sachgemäßen Gebrauch gemäß der Anweisungen und Hinweise in der vorliegenden Bedienungsanleitung, Unfälle, unzulässige Arbeiten, unsachgemäßen Gebrauch oder fehlerhafte Reparaturen zurückzuführen sind bzw. wenn der Kauf nicht durch den Kassensbon belegt werden kann.

GARANTIE

Ferplast verleent een garantie voor het terrarium EXPLORA en alle componenten en accessoires ervan met de beperkingen van de onderhavige garantievoorwaarden en de geldende wettelijke garantiebepalingen. De garantie geldt alleen voor fabricagefouten en omvat kosteloze reparatie of vervanging. De garantie geldt niet voor schade en/of defecten die veroorzaakt zijn door onoplettendheid, slijtage, overtreding van de gebruiks- en veiligheidsvoorschriften die in de onderhavige handleiding staan, ongevallen, ombouwen, oneigenlijk gebruik, verkeerde reparatie, aankoop zonder aankoopbon.

GARANTIA

La empresa Ferplast garantiza el terrario EXPLORA y todos sus componentes y accesorios en los límites previstos por la presente cláusula y por las disposiciones de ley vigentes. La garantía es válida solamente para defectos de fabricación e incluye la reparación o la sustitución gratuita. La garantía decae por daños y/o defectos provocados por incuria, desgaste, uso no conforme a las indicaciones y advertencias indicadas en el presente folleto, accidentes, modificaciones, uso impropio, reparaciones incorrectas, adquisición no comprobada por el resguardo fiscal.

